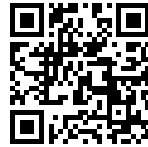


## 燃气灶 Serie Modular Induction

电磁炉

: 7362 300



### 细节

材料	陶瓷玻璃
染色	黑色的
边型和安装方式	平嵌
输入	单相 : 230 V; 1P + N; 双相 : 400 V; 2P + N; 频率 : 50.60 Hz
尺寸	Ø 300 mm
详细描述	模块化电磁炉 - 电磁板Ø 350 mm - 黑色
加热元件	单区
总功率	2.300 (3.000)* W
电源设置	每个区9级火力设置 + 强力模式

安全阀

安全设备

---

类型

电磁炉

---

命令类型

触控面板

---

安装孔

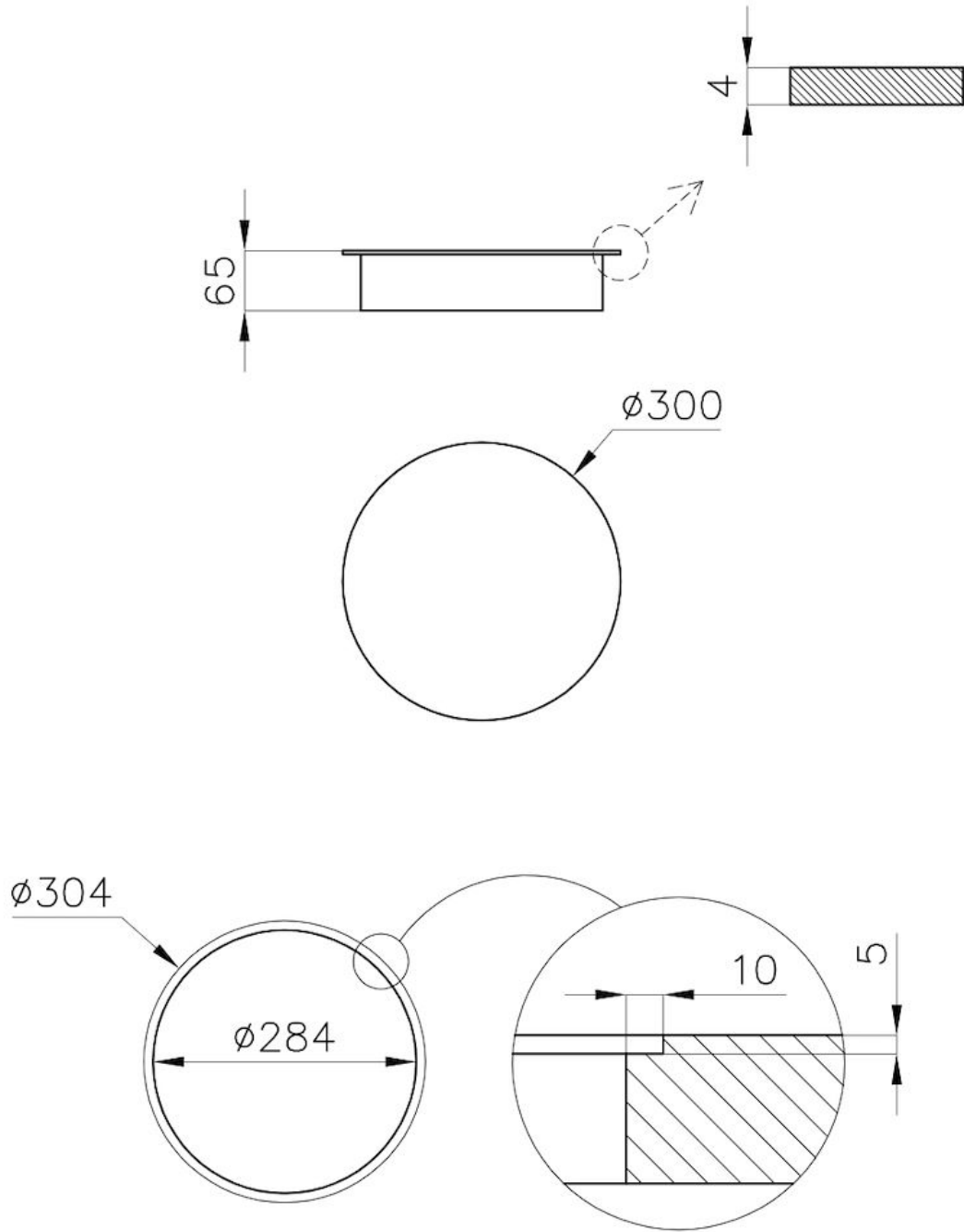
[View technical data sheet](#)

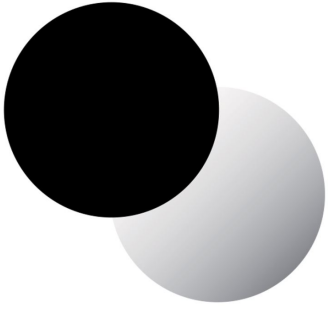
---

备注：

\* Power boost

---





## OPTIONAL ACCESSORIES



Induction Pro 锅具套装 8件

## RECOMMENDED PAIRINGS



- 连接盒



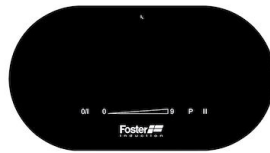
- 连接盒



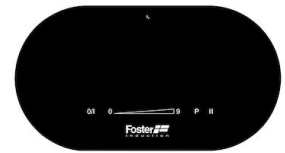
- 连接盒



燃气灶 Touch Control Modular  
Induction



燃气灶 Touch Control Modular  
Induction



燃气灶 Touch Control Modular  
Induction