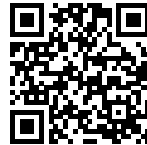
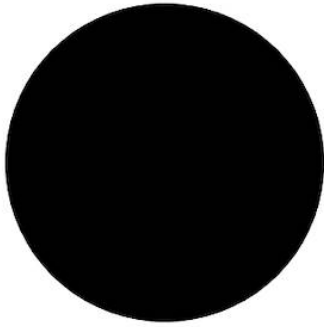


燃气灶 Piastra Modular Induction

电磁炉

代码: 7363 350



细节

材料	陶瓷玻璃
染色	黑色的
边型和安装方式	平嵌
输入	单相 : 230 V; 1P + N; 双相 : 400 V; 2P + N; 频率 : 50.60 Hz
尺寸	Ø 350 mm
详细描述	模块化电磁炉 - 电磁板 Ø 350 mm
加热元件	单区
总功率	2.300 (3.000)* W
电源设置	每个区9级火力设置 + 强力模式

安全阀

安全设备

类型

电磁炉

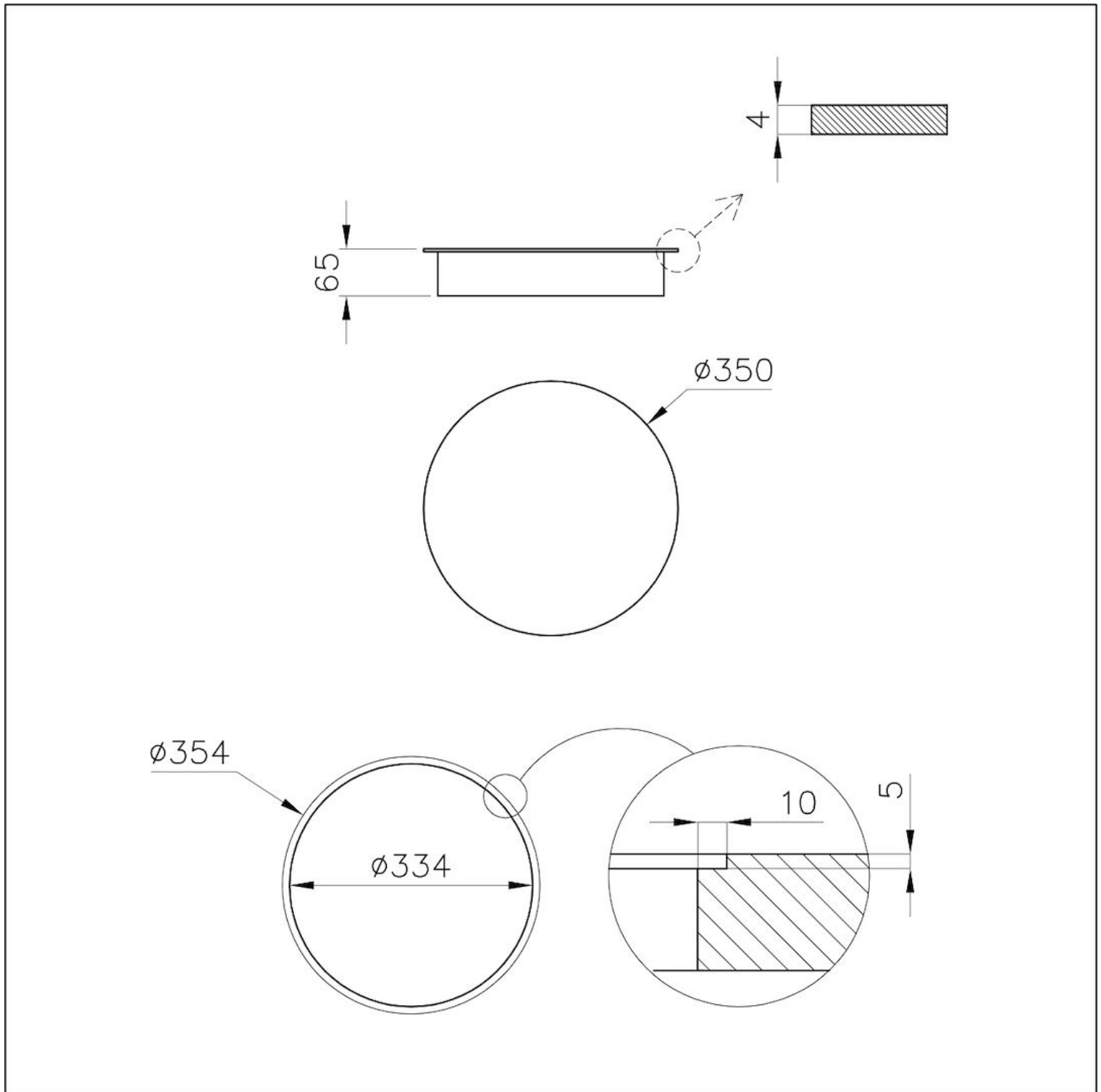
命令类型

触控面板

备注：

* Power boost

备注：



画廊



RECOMMENDED PAIRINGS



- 连接盒
7369 040



- 连接盒
7369 030



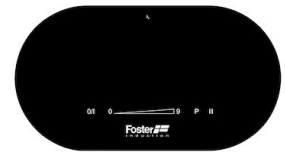
- 连接盒
7369 020



燃气灶 **Touch Control Modular**
Induction
7368 040



燃气灶 **Touch Control Modular**
Induction
7368 030



燃气灶 **Touch Control Modular**
Induction
7368 020