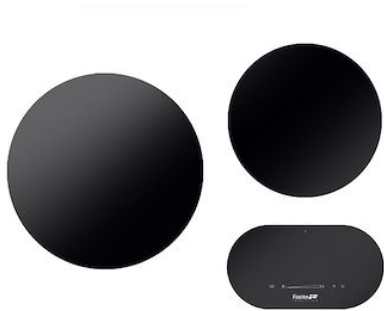


燃气灶 Modular Induction

电磁炉

: 7366 020

模块化系统，可在台面上自由安装。



细节

材料 陶瓷玻璃

染色 黑色的

边型和安装方式 平嵌

输入 单相: 230 V ; 双相: 400 V; 频率50.60 Hz

详细描述 模块化电磁炉 - 2 单元 - 黑色

加热元件 二区

安装孔 [View technical data sheet](#)

注释 此处仅为示例，更多搭配组合请见控制模块说明。

总功率 4.400 W

ТИД 2.300 (3.000)* W

右 1.100 (1.400)* W

电源设置 每个区9级火力设置 + 强力模式

安全阀 安全设备

类型 电磁炉

命令类型 触控面板

限制 可在线缆长度内任意布置各个模块。请参考各模块规格

备注： * Power boost

特点

强力模式 强力功能可以瞬时加大选定的加热区的火力。当使用强力功能时，加热区会以最大火力工作10分钟。

锅具探测器 电磁炉会侦测放在其上的锅具并判断锅底面积来自动设置火力，达到最优能效比。锅从电磁炉上移开后，电磁炉会自动停止加热。

智能风扇系统 Foster独特的系统自动计算所需的通风量，来优化通风量和控制温度。

烹饪结束编程 触摸控制：每个加热区可以单独控制，可以分别设置不同的时间和火力。

滑动控制 滑动按钮可以快速调节温度：手指轻触并左右滑动即可自如选择需要的火力。

保温

该功能允许以柔和的方式令食物保温(70°C)，无需达到沸腾温度或令锅底烧焦。

计时器

独立的烹饪结束预约功能。

开/关功能

该装置最初以最大功率打开电磁板，直到达到选定的温度。

调用

此功能允许您调用上次烹饪中选择的最后设置。

暂停

这些功能可以让您不必烦心烹饪、存储设置等操作。

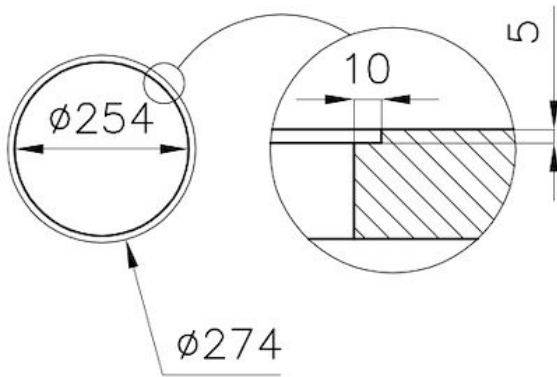
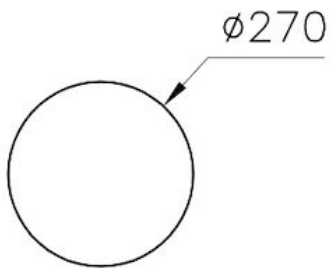
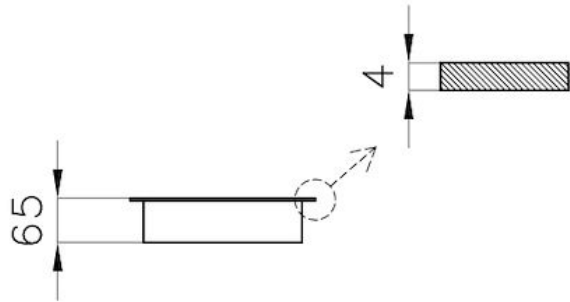
安全锁

所有Foster®电热灶均配备了最现代和最先进的安全保护装置：中央熄灭；安全锁定；余热指示器。电磁灶还有以下的功能特点：安全系统：在没有锅具时熄灭炉灶；溢出检测：在液体溢出的情况下自动熄灭电磁板；自动关闭：用于防止因忘记关机而引发事故。

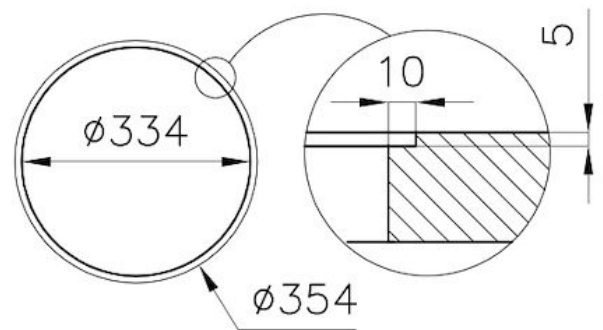
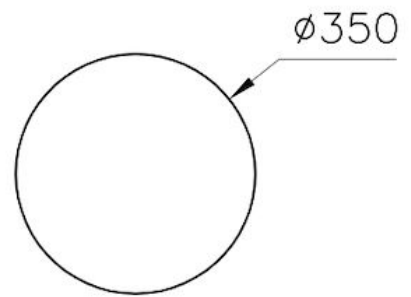
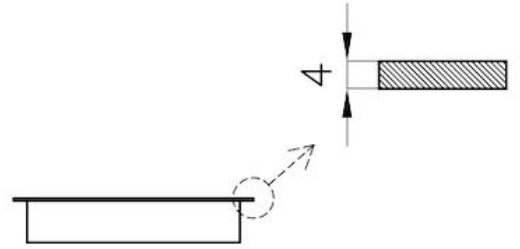
装备

- 1x 模块化电磁炉 7361 270
 - 1x Piastra模块化电磁炉 7363 350
 - 1x 触控模块化电磁炉 7368 040
 - 1x 模块化电磁炉 7369 040
-

7361270
7361275



7362300
7362305

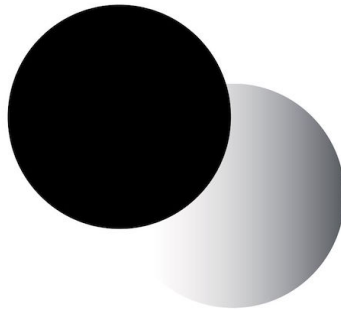




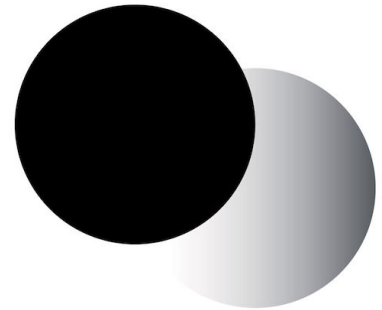
EQUIPMENT



- 连接盒



燃气灶 Piastra Modular Induction



燃气灶 Serie Modular Induction

OPTIONAL ACCESSORIES



Induction Pro 锅具套装 8件