

## 燃气灶 Touch Control Modular Induction

电磁炉

: 7368 040



### 细节

材料	陶瓷玻璃
染色	黑色的
边型和安装方式	竖边-平嵌安装或台上安装
输入	单相 : 230 V; 1P + N; 双相 : 400 V; 2P + N; 频率 : 50.60 Hz
建议组合	二区 7361 27 * + 两个加热区 (任意Modular方形电磁炉模块)
尺寸	275 x 150 mm
详细描述	触控式模块化电磁炉- 黑色 - 四区
安装孔	<a href="#">View technical data sheet</a>
电源设置	每个区9级火力设置 + 强力模式

类型 电磁炉

---

命令类型 触控面板

---

备注： 连接电缆长度：60 厘米

---

## 特点

强力模式 强力功能可以瞬时加大选定的加热区的火力。当使用强力功能时，加热区会以最大火力工作10分钟。

---

锅具探测器 电磁炉会侦测放在其上的锅具并判断锅底面积来自动设置火力，达到最优能效比。锅从电磁炉上移开后，电磁炉会自动停止加热。

---

智能风扇系统 Foster独特的系统自动计算所需的通风量，来优化通风量和控制温度。

---

烹饪结束编程 触摸控制：每个加热区可以单独控制，可以分别设置不同的时间和火力。

---

滑动控制 滑动按钮可以快速调节温度：手指轻触并左右滑动即可自如选择需要的火力。

---

计时器 独立的烹饪结束预约功能。

---

保温 该功能允许以柔和的方式令食物保温(70°C)，无需达到沸腾温度或令锅底烧焦。

---

开/关功能 该装置最初以最大功率打开电磁板，直到达到选定的温度。

---

调用 此功能允许您调用上次烹饪中选择的最后设置。

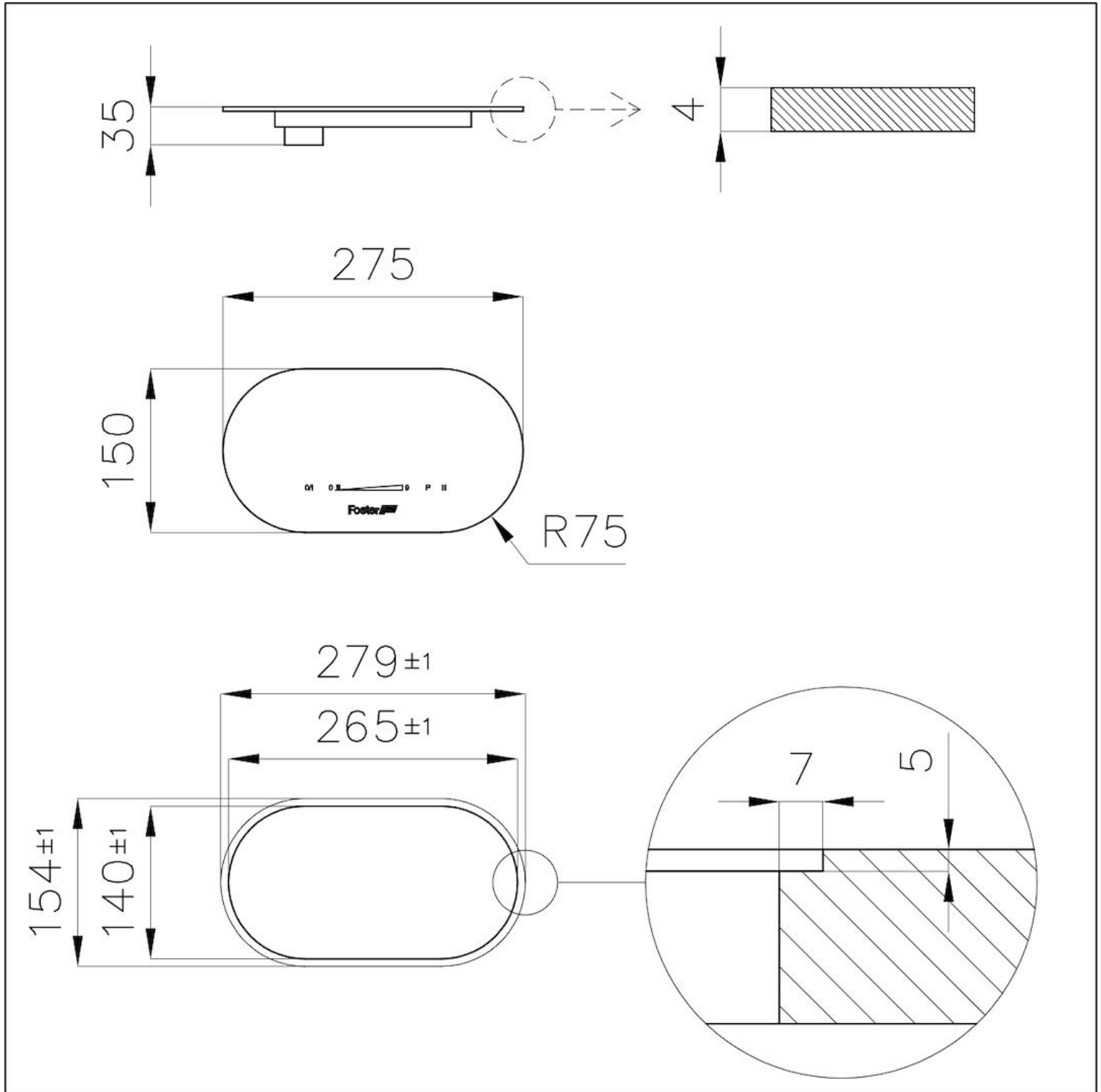
---

暂停 这些功能可以让您不必烦心烹饪、存储设置等操作。

---

## 安全锁

所有Foster®电热灶均配备了最现代和最先进的安全保护装置：中央熄灭；安全锁定；余热指示器。电磁灶还有以下的功能特点：安全系统：在没有锅具时熄灭炉灶；溢出检测：在液体溢出的情况下自动熄灭电磁板；自动关闭：用于防止因忘记关机而引发事故。



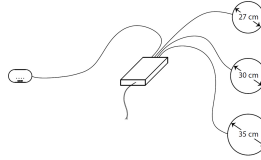


### Connection of the Modular system

**Elements placing**  
The Modular system allows a free placing of its elements. The only limit is posed by the length of the cables which connect the different elements to the connection box: 80 cm between touch-control unit and connection box and 90 cm between cooking plates and connection box.

**Combination of cooking plates**  
The system can be assembled freely - some combinations that are not possible are highlighted in the remarks concerning the Touch control module.

**Connection box**  
The set-up is easy and intuitive. The box can be placed on the wall behind the cabinet or inside it, under the countertop.



## OPTIONAL ACCESSORIES

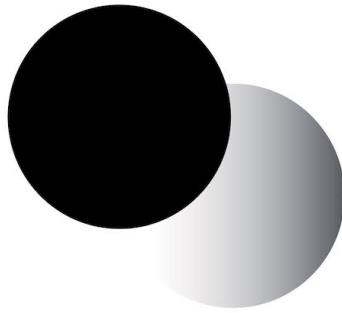


Induction Pro 锅具套装 8件

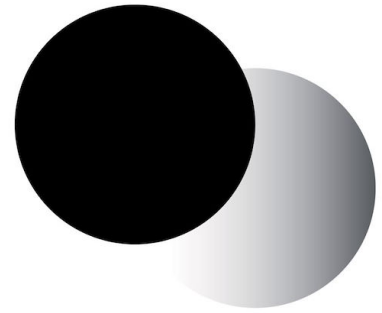
## RECOMMENDED PAIRINGS



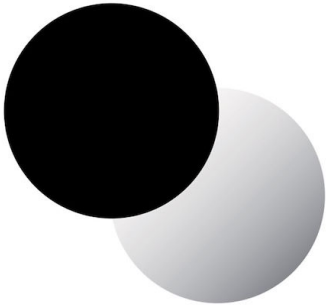
- 连接盒



燃气灶 Piastra Modular Induction



燃气灶 Serie Modular Induction



燃气灶 Serie Modular Induction