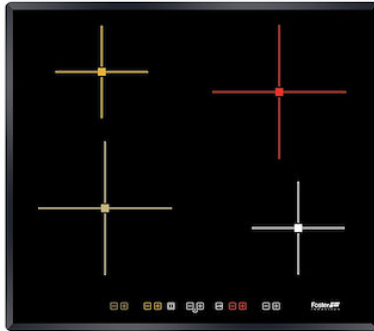


## 燃气灶 S4000 Induction con Power Control

电磁炉

代码: 7372 241



### 细节

材料

陶瓷玻璃

染色

黑色的

边型和安装方式

斜边 - 平嵌安装或台上安装

尺寸

590x520 mm

尺寸

60cm

加热元件

四区

安装孔

[View technical data sheet](#)

宽

59 cm

总功率

2.800, 3.500, 6.000, 7.200\*\* W

ТИД	Ø 210 mm-1.500 (2.000)* W
左上	Ø 145 mm-1.200 (1.600)* W
右	Ø 145 mm-1.200 (1.600)* W
右上	Ø 210 mm-1.500 (2.000)* W
电源设置	每个区9级火力设置 + 强力模式
安全阀	安全设备
类型	电磁炉
命令类型	触控面板
备注：	** 使用 PowerControl，最大功率可以设置为以下值：2,800 W、3,500 W、6,000 W、6,600 W
备注：	* Power boost
<b>特点</b>	
强力模式	强力功能可以瞬时加大选定的加热区的火力。当使用强力功能时，加热区会以最大火力工作10分钟。
锅具探测器	电磁炉会侦测放在其上的锅具并判断锅底面积来自动设置火力，达到最优能效比。锅从电磁炉上移开后，电磁炉会自动停止加热。
烹饪结束编程	触摸控制：每个加热区可以单独控制，可以分别设置不同的时间和火力。

暂停 这些功能可以让您不必烦心烹饪、存储设置等操作。

---

智能风扇系统 Foster独特的系统自动计算所需的通风量，来优化通风量和控制温度。

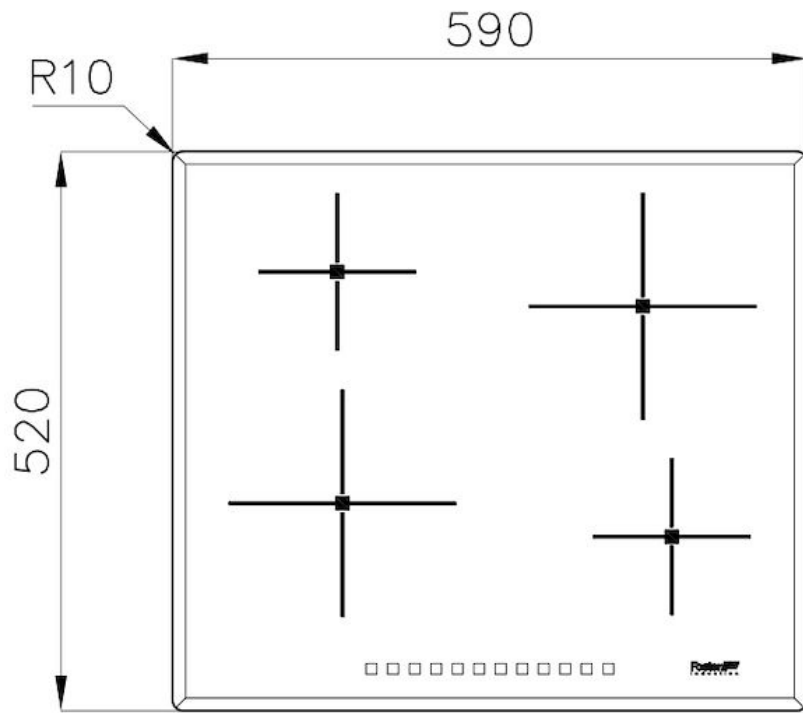
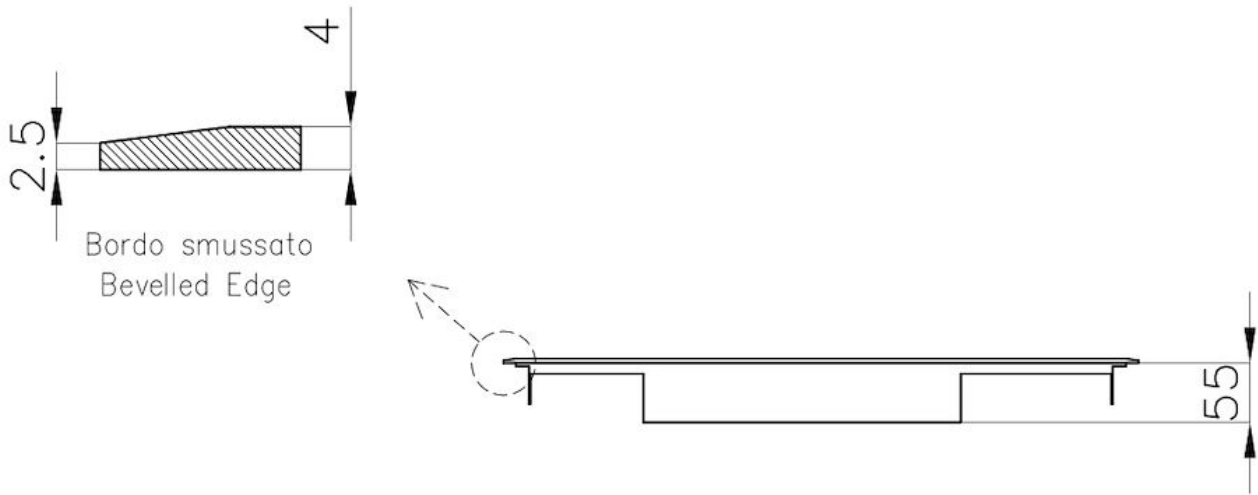
---

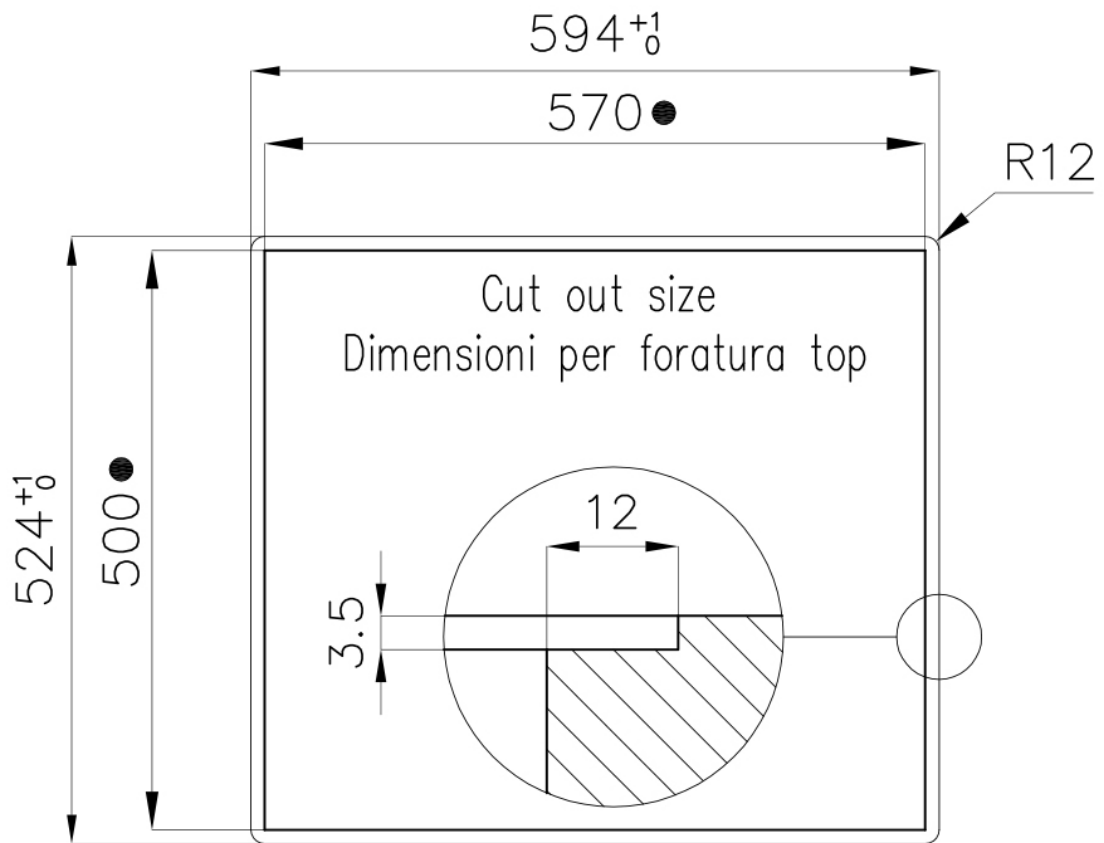
安全锁 所有Foster®电热灶均配备了最现代和最先进的安全保护装置：中央熄灭；安全锁定；余热指示器。电磁灶还有以下的功能特点：安全系统：在没有锅具时熄灭炉灶；溢出检测：在液体溢出的情况下自动熄灭电磁板；自动关闭：用于防止因忘记关机而引发事故。

---

火力控制功能 Powercontrol功能允许在家庭最大可用功率低至3千瓦的家庭中使用电磁炉。您可以将电磁炉最大功率设置为2.8千瓦。这样您就可以安心使用，不用担心电路安全。而且电磁炉设有限制提示，您可以随意重置限制功率。

---





- Built-in cut out for FTS – Foratura per installazione FTS

## OPTIONAL ACCESSORIES



**Induction Pro 锅具套装 8件**

8210 008

## RECOMMENDED PAIRINGS



**水槽 Milanello workstation**

1034 050