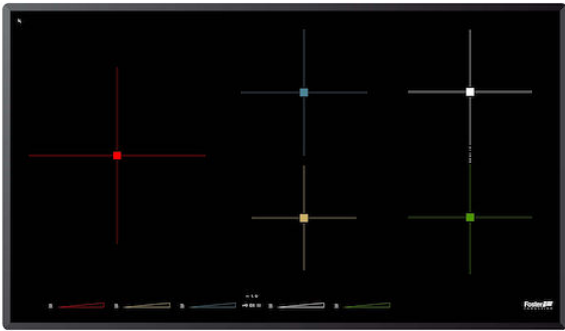


燃气灶 S4000 Induction Bridge

电磁炉

: 7390 245



细节

材料 陶瓷玻璃

染色 黑色的

边型和安装方式 斜边 - 平嵌安装或台上安装

尺寸 900x520 mm

尺寸 90cm

加热元件 五区

安装孔 [View technical data sheet](#)

尺寸 90 cm

总功率 11.100 W*

ТИД	Ø 260 mm-2.600 (3.700)* W
中	Ø 145 mm-1.400 (2.200)* W
中上	Ø 180 mm-1.850 (3.000)* W
右	2x220x180 mm-2.100 (3.700)* W
电源设置	每个区9级火力设置 + 强力模式
安全阀	安全设备
类型	电磁炉
命令类型	触控面板
备注：	** 滚刀的正确操作可为用户提供至少 7 kW 的功率。
备注：	* Power boost
特点	
强力模式	强力功能可以瞬时加大选定的加热区的火力。当使用强力功能时，加热区会以最大火力工作10分钟。
锅具探测器	电磁炉会侦测放在其上的锅具并判断锅底面积来自动设置火力，达到最优能效比。锅从电磁炉上移开后，电磁炉会自动停止加热。
烹饪结束编程	触摸控制：每个加热区可以单独控制，可以分别设置不同的时间和火力。

计时器

独立的烹饪结束预约功能。

滑动控制

滑动按钮可以快速调节温度：手指轻触并左右滑动即可自如选择需要的火力。

T-chef功能

这个新功能允许设置特定的温度(42°C, 70°C, 84°C)并在烹饪过程中保持恒定。这样可以很轻易地烹饪出仿如真正厨师亲手制作的美味菜肴。无需双层容器水蒸的蒸煮功能，蛋羹或**besciamella**调味酱将因此总是完美无比。通过设定温度接近沸腾，蒸煮液体在需要时可立即达到温度，增加速度和性能。

开/关功能

该装置最初以最大功率打开电磁板，直到达到选定的温度。

调用

此功能允许您调用上次烹饪中选择的最后设置。

暂停

这些功能可以让您不必烦心烹饪、存储设置等操作。

智能风扇系统

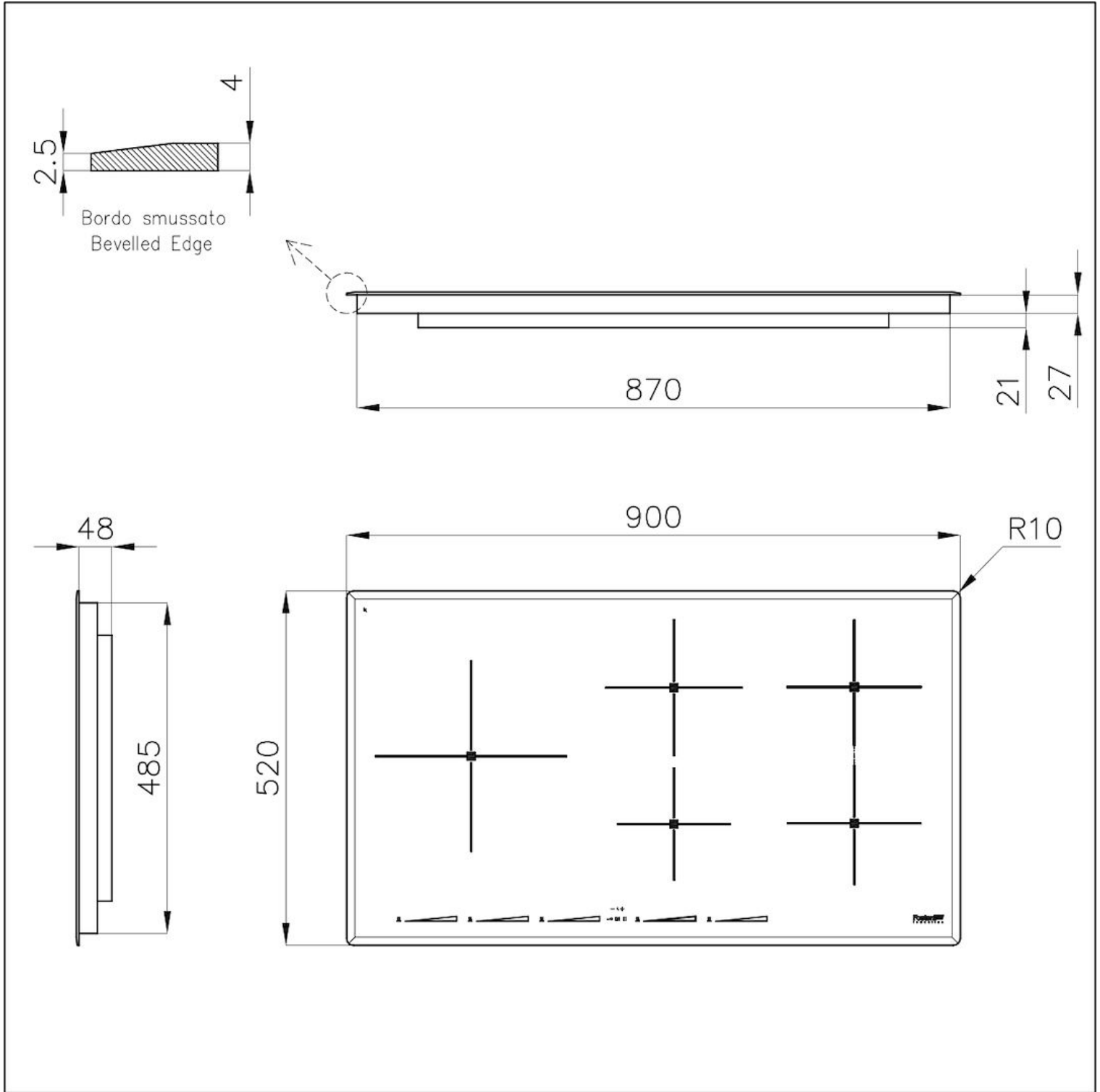
Foster独特的系统自动计算所需的通风量，来优化通风量和控制温度。

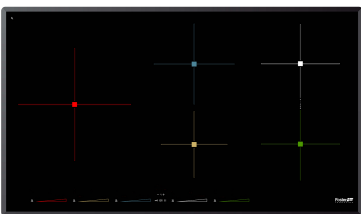
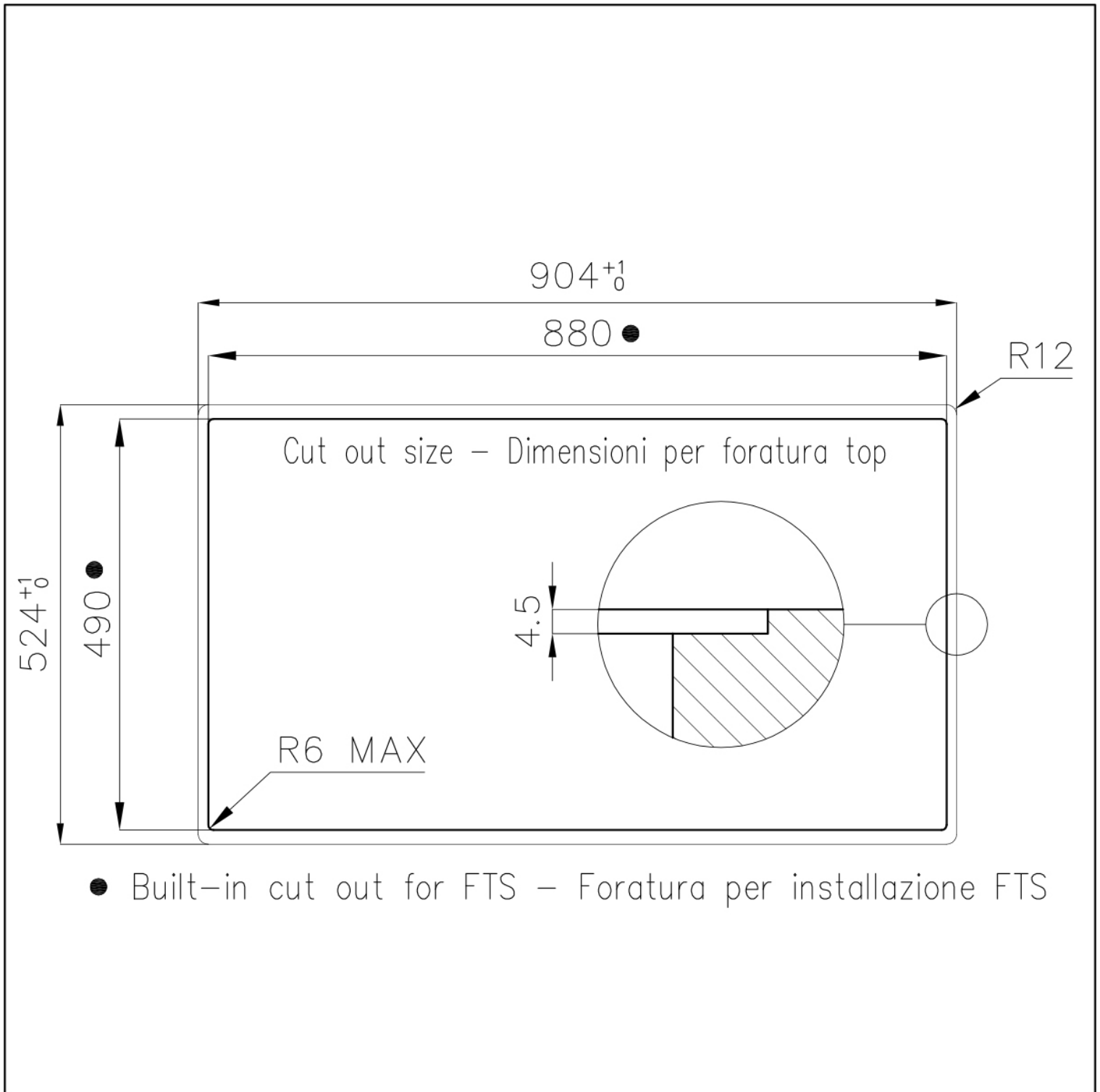
安全锁

所有Foster®电热灶均配备了最现代和最先进的安全保护装置：中央熄灭；安全锁定；余热指示器。电磁灶还有以下的功能特点：安全系统：在没有锅具时熄灭炉灶；溢出检测：在液体溢出的情况下自动熄灭电磁板；自动关闭：用于防止因忘记关机而引发事故。

桥连区域

有Bridge(桥接)功能的新炉灶，可以连接两个区而形成单一的扩展烹饪区，可用于大尺寸锅具或多个锅同时烹饪，锅具的放置高度灵活。由于Bridge炉灶的附加功能“双增压器”，3700瓦的出色功率可以集中在单一的板上，或均匀分布在扩展区上。





OPTIONAL ACCESSORIES



Induction Pro 锅具套装 8件

RECOMMENDED PAIRINGS



抽油烟机 S4001 island



水槽 Milanello workstation