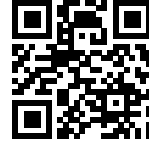
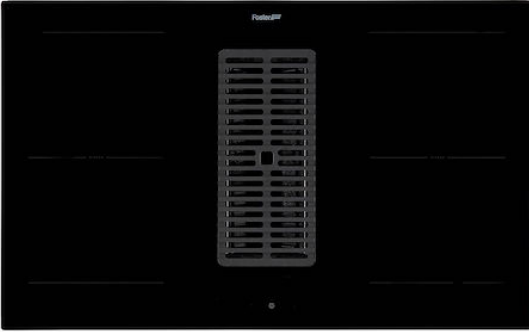


## ARYA BLACK

电磁炉

代码: 7392 246



### 细节

类型 电磁炉

操作 抽油烟机（带过滤功能，可选活性炭滤网）

材料 陶瓷玻璃

染色 黑色的

能效等级 A+

加热元件 四区

输入 230 - 380 V (50/60 Hz)

总功率 7.400 W\*\*

烹饪区域 210 x 190 mm - 2.100 (3.000)\* W

2个扩展区桥 3,700 W

---

压力 610 Pa

---

空气流量 650 mc/h

---

噪音级别 49 - 70 dB(A)

---

电源设置 每个区9级火力设置 + 强力模式

---

风速 10种抽吸速度（9+1种强化）。

---

宽 82 cm

---

尺寸 820 x 520 x h 220 mm

---

安装孔 [View technical data sheet](#)

---

锅架 铝制巴尔克

---

命令类型 触控面板

---

安全阀 安全设备

---

备注：  
\*\*利用PowerControl功能，可以在用户中设置最大功率，从2,400到7,400W，每步100W  
\*PowerBoost

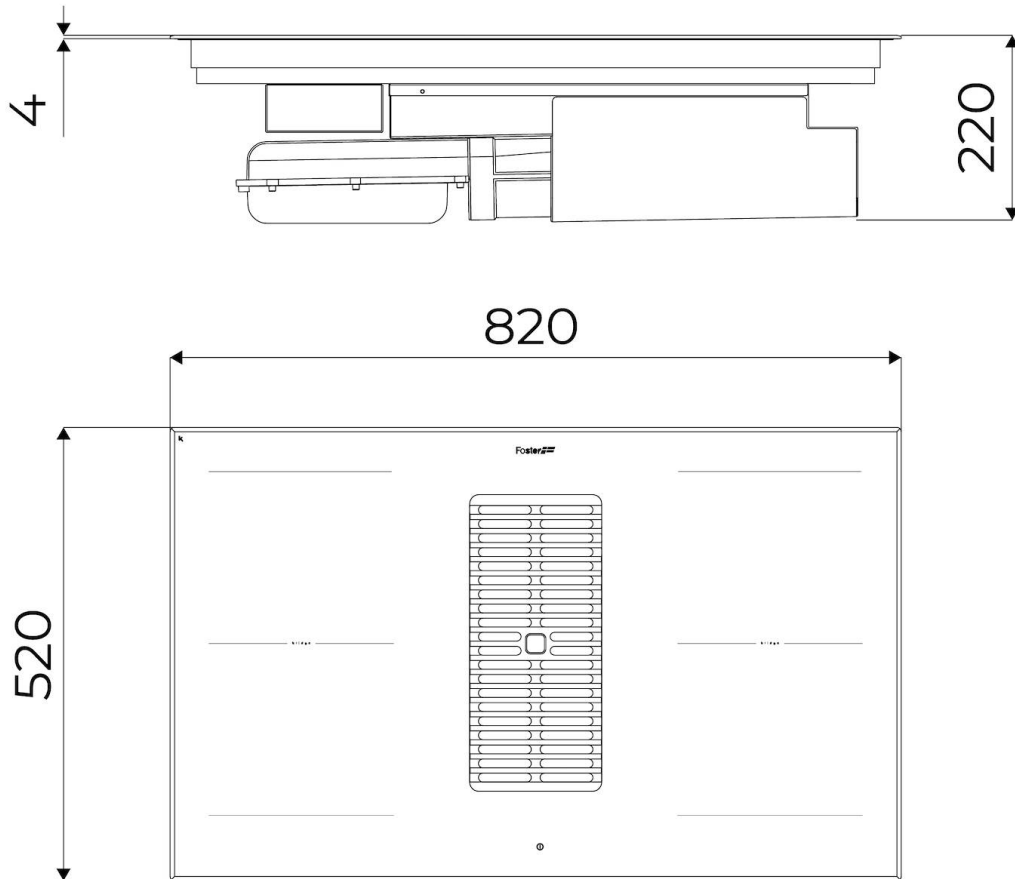
---

备注：  
2 个可清洗的润滑脂过滤器；  
自动延迟关机；  
饱和度警报油脂和木炭过滤器；  
可选择使用木炭过滤器进行过滤器操作。

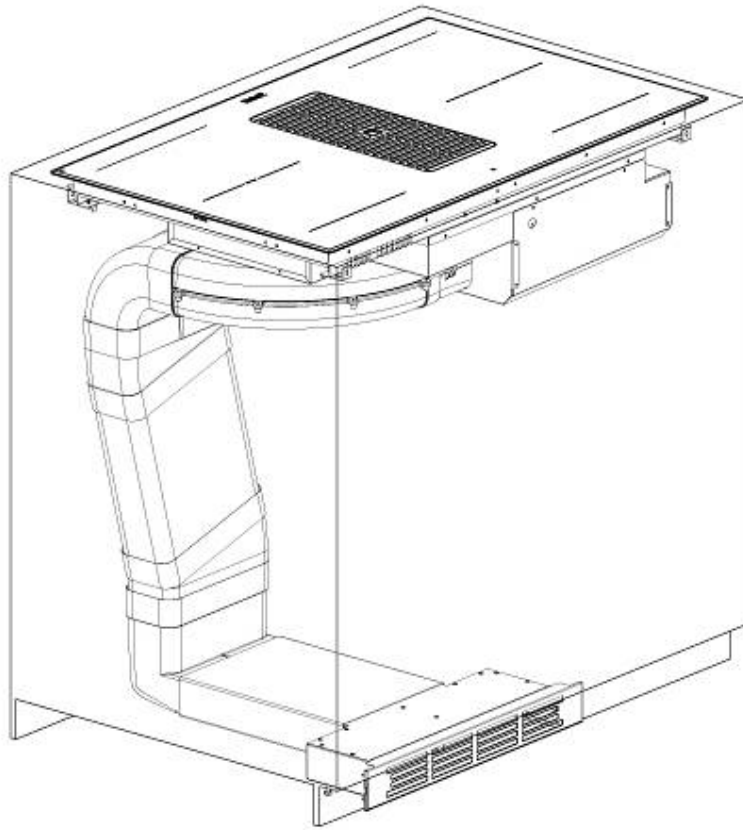
## 特点

开/关功能	该装置最初以最大功率打开电磁板，直到达到选定的温度。
强力模式	强力功能可以瞬时加大选定的加热区的火力。当使用强力功能时，加热区会以最大火力工作10分钟。
锅具探测器	电磁炉会侦测放在其上的锅具并判断锅底面积来自动设置火力，达到最优能效比。锅从电磁炉上移开后，电磁炉会自动停止加热。
智能风扇系统	Foster独特的系统自动计算所需的通风量，来优化通风量和控制温度。
烹饪安全	所有的Foster®燃气灶均配备安全阀，如果火焰意外熄灭，可在极快时间内中断燃气的供应。
烹饪结束编程	触摸控制：每个加热区可以单独控制，可以分别设置不同的时间和火力。
计时器	独立的烹饪结束预约功能。
火力控制功能	Powercontrol功能允许在家庭最大可用功率低至3千瓦的家庭中使用电磁炉。您可以将电磁炉最大功率设置为2.8千瓦。这样您就可以安心使用，不用担心电路安全。而且电磁炉设有限制提示，您可以随意重置限制功率。
桥连区域	有Bridge(桥接)功能的新炉灶，可以连接两个区而形成单一的扩展烹饪区，可用于大尺寸锅具或多个锅同时烹饪，锅具的放置高度灵活。由于Bridge炉灶的附加功能“双增压器”，3700瓦的出色功率可以集中在单一的板上，或均匀分布在扩展区上。

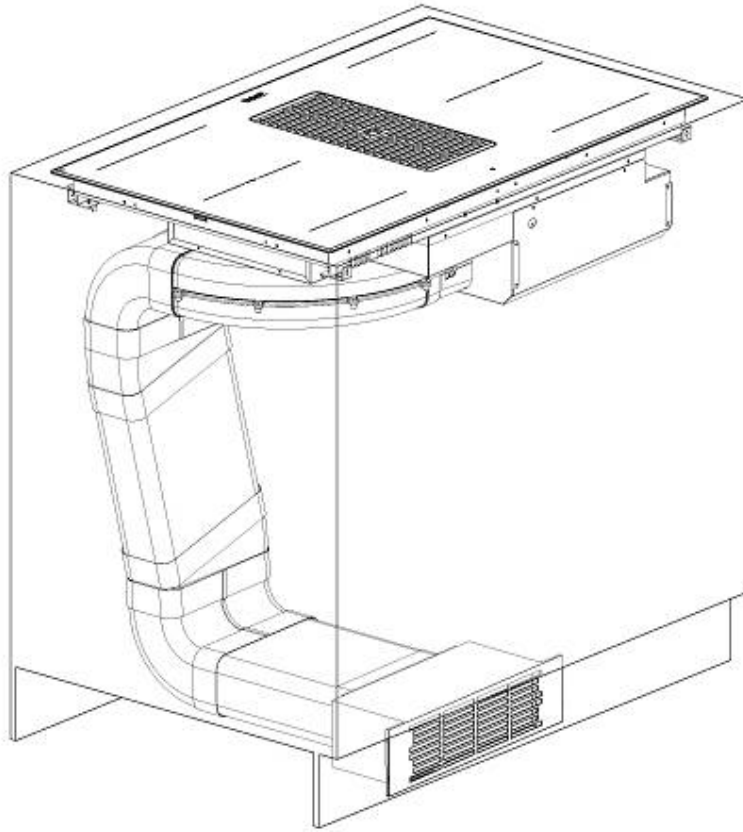
## 技术图纸

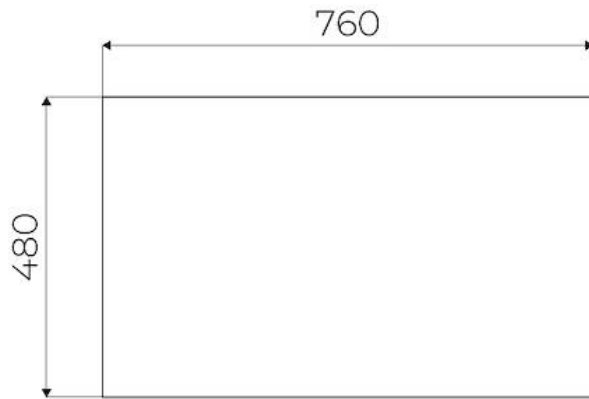


9700 577 - KIT H6 cm



9700 580 - KIT H10 cm

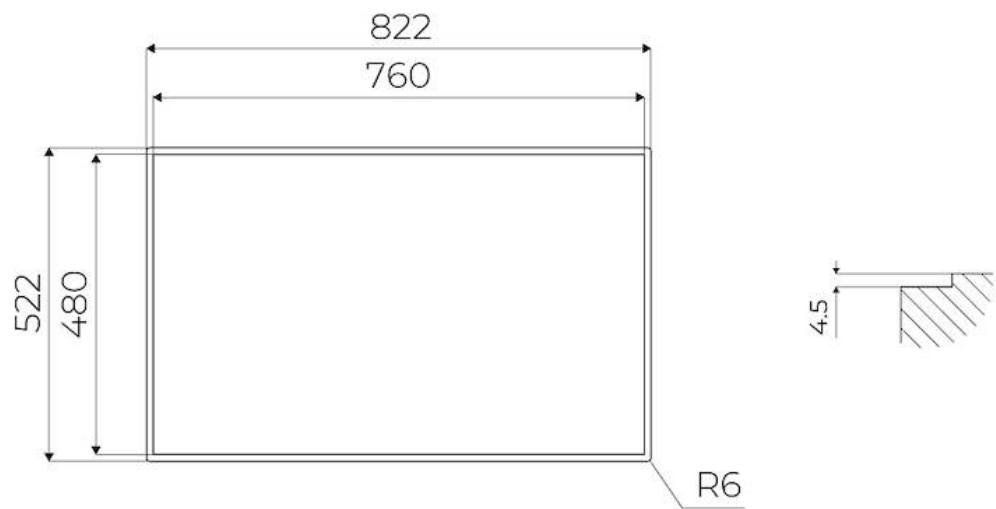




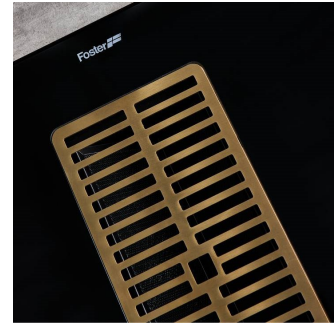
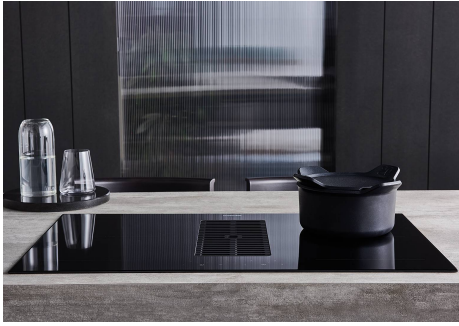
FTS - cut out

FT - cut out

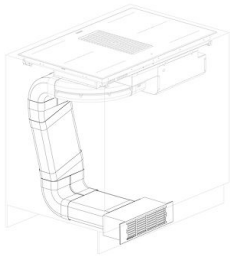
---



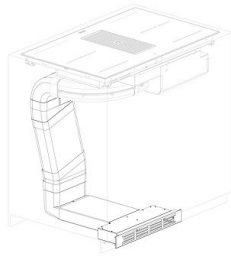
## 画廊



## OPTIONAL ACCESSORIES



**Arya过滤器套件**  
9700 580



**Arya过滤器套件**  
9700 577



**止回阀**  
9700 538



**水平15°角连接件-矩形截面**  
9700 536



**灰色网格底座 Arya**  
8803 000



**灰色网格底座 Arya PVD Copper**  
8803 118



灰色网格底座 **Arya PVD Gold**  
8803 119



灰色网格底座 **Arya PVD Gun Metal**  
8803 116



白管-矩形截面  
9700 532



白色水平直角连接件-矩形截面  
9700 534



白色纵向直角连接件-矩形截面  
9700 535



白色连接件-矩形截面  
9700 533



矩形/圆形适配器  
9700 537