



## CASTONE GOLD

电磁炉

: 7438 009



### 细节

厚度 4 mm

材料 AISI 304 不锈钢

材料 陶瓷玻璃

染色 Gold

边型 Full - h 4mm

输入 230 - 380 V (50/60 Hz)

详细描述 Quadra模块化电磁炉- 3 单元 - 黑色

加热元件 三区

安装孔 [View technical data sheet](#)

总功率	6.700 W
TypeID	2.300 (3.000)* W
中	2.300 (3.000)* W
右	1.100 (1.400)* W
电源设置	每个区9级火力设置 + 强力模式

安全阀	安全设备
-----	------

类型	电磁炉
----	-----

命令类型	触控面板
------	------

备注：	* Power boost
-----	---------------

## 特点

强力模式	强力功能可以瞬时加大选定的加热区的火力。当使用强力功能时，加热区会以最大火力工作10分钟。
------	---

锅具探测器	电磁炉会侦测放在其上的锅具并判断锅底面积来自动设置火力，达到最优能效比。锅从电磁炉上移开后，电磁炉会自动停止加热。
-------	---

智能风扇系统	Foster独特的系统自动计算所需的通风量，来优化通风量和控制温度。
--------	------------------------------------

烹饪结束编程	触摸控制：每个加热区可以单独控制，可以分别设置不同的时间和火力。
--------	----------------------------------

## 滑动控制

滑动按钮可以快速调节温度：手指轻触并左右滑动即可自如选择需要的火力。

---

## 计时器

独立的烹饪结束预约功能。

---

## 保温

该功能允许以柔和的方式令食物保温(70°C)，无需达到沸腾温度或令锅底烧焦。

---

## 开/关功能

该装置最初以最大功率打开电磁板，直到达到选定的温度。

---

## 调用

此功能允许您调用上次烹饪中选择的最后设置。

---

## 暂停

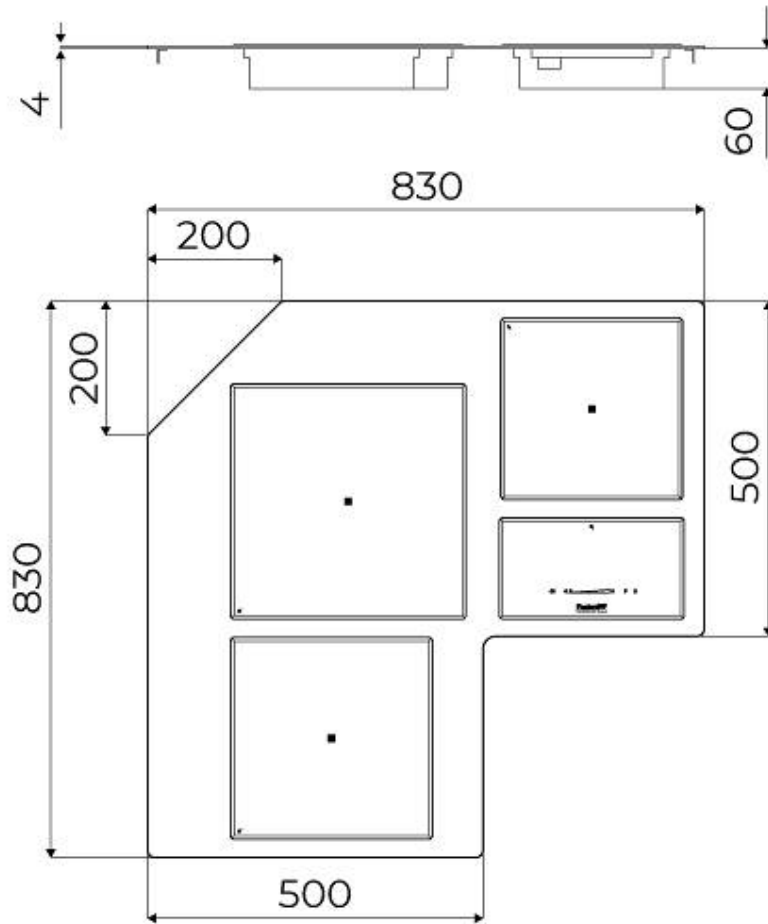
这些功能可以让您不必烦心烹饪、存储设置等操作。

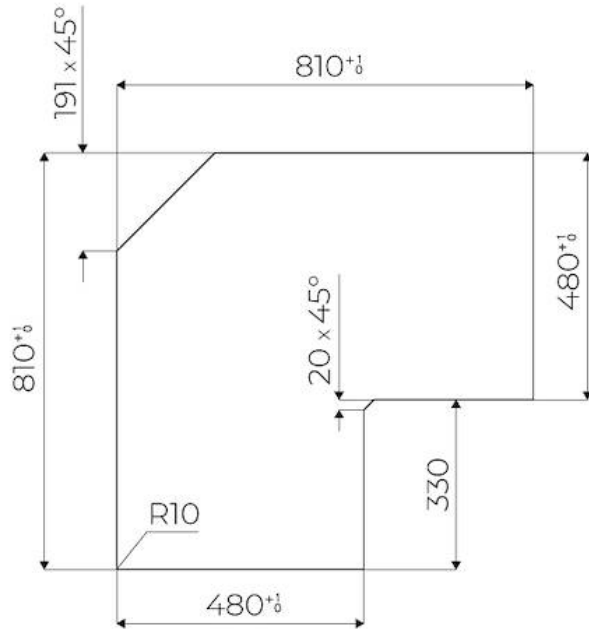
---

## 安全锁

所有Foster®电热灶均配备了最现代和最先进的安全保护装置：中央熄灭；安全锁定；余热指示器。电磁灶还有以下的功能特点：安全系统：在没有锅具时熄灭炉灶；溢出检测：在液体溢出的情况下自动熄灭电磁板；自动关闭：用于防止因忘记关机而引发事故。

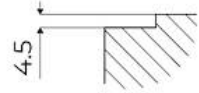
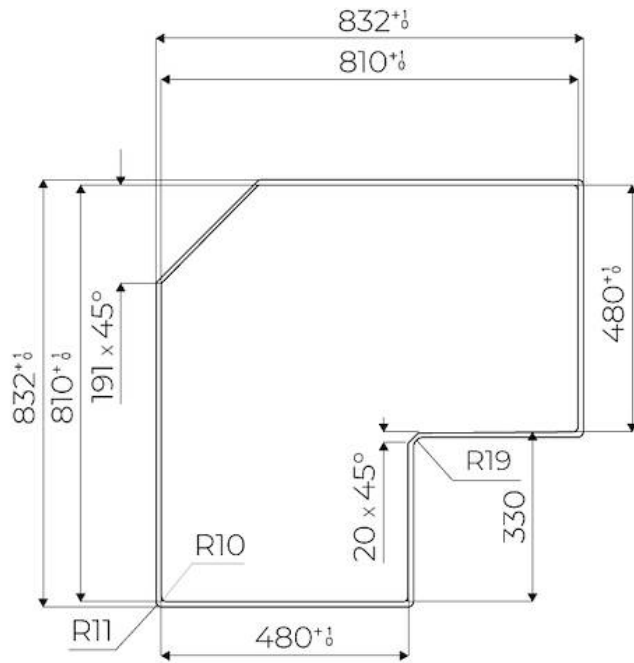
---



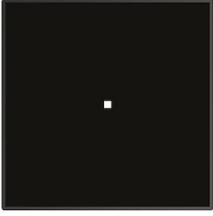


FTS - cut out

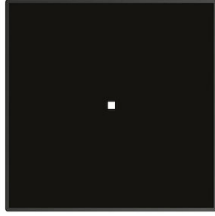
FT - cut out



## EQUIPMENT



模块化电磁炉



模块化电磁炉

## OPTIONAL ACCESSORIES



Induction Pro - 平底锅



Induction PRO 牛扒烤盘



Induction Pro 锅具套装 8件