



## CASTONE GUN METAL

电磁炉

代码: 7438 006



### 细节

厚度 4 mm

材料 陶瓷玻璃

材料 AISI 304 不锈钢

染色 Gun Metal

边型 Full - h 4mm

输入 230 - 380 V (50/60 Hz)

详细描述 Quadra模块化电磁炉- 3 单元 - 黑色

加热元件 三区

安装孔 [View technical data sheet](#)

总功率	6.700 W
TypeID	2.300 (3.000)* W
中	2.300 (3.000)* W
右	1.100 (1.400)* W
电源设置	每个区9级火力设置 + 强力模式

安全阀 安全设备

类型 电磁炉

命令类型 触控面板

备注： \* Power boost

## 特点

**强力模式** 强力功能可以瞬时加大选定的加热区的火力。当使用强力功能时，加热区会以最大火力工作10分钟。

**锅具探测器** 电磁炉会侦测放在其上的锅具并判断锅底面积来自动设置火力，达到最优能效比。锅从电磁炉上移开后，电磁炉会自动停止加热。

**智能风扇系统** Foster独特的系统自动计算所需的通风量，来优化通风量和控制温度。

**烹饪结束编程** 触摸控制：每个加热区可以单独控制，可以分别设置不同的时间和火力。

## 滑动控制

滑动按钮可以快速调节温度：手指轻触并左右滑动即可自如选择需要的火力。

---

## 计时器

独立的烹饪结束预约功能。

---

## 保温

该功能允许以柔和的方式令食物保温(70°C)，无需达到沸腾温度或令锅底烧焦。

---

## 开/关功能

该装置最初以最大功率打开电磁板，直到达到选定的温度。

---

## 调用

此功能允许您调用上次烹饪中选择的最后设置。

---

## 暂停

这些功能可以让您不必烦心烹饪、存储设置等操作。

---

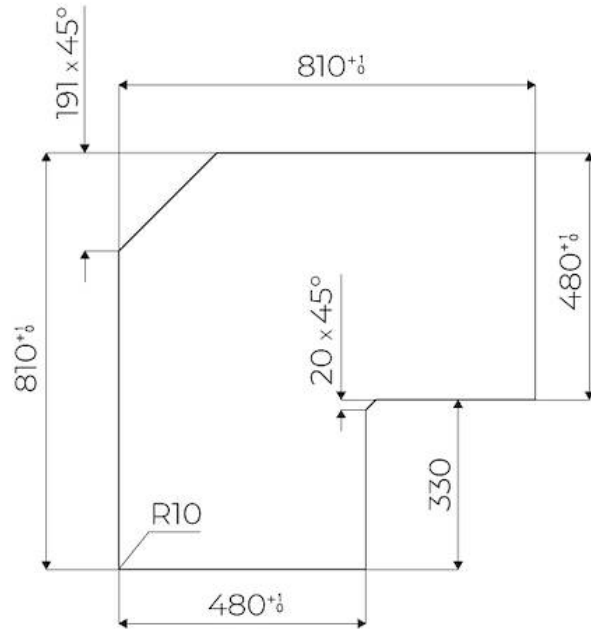
## 安全锁

所有Foster®电热灶均配备了最现代和最先进的安全保护装置：中央熄灭；安全锁定；余热指示器。电磁灶还有以下的功能特点：安全系统：在没有锅具时熄灭炉灶；溢出检测：在液体溢出的情况下自动熄灭电磁板；自动关闭：用于防止因忘记关机而引发事故。

---

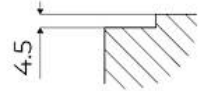
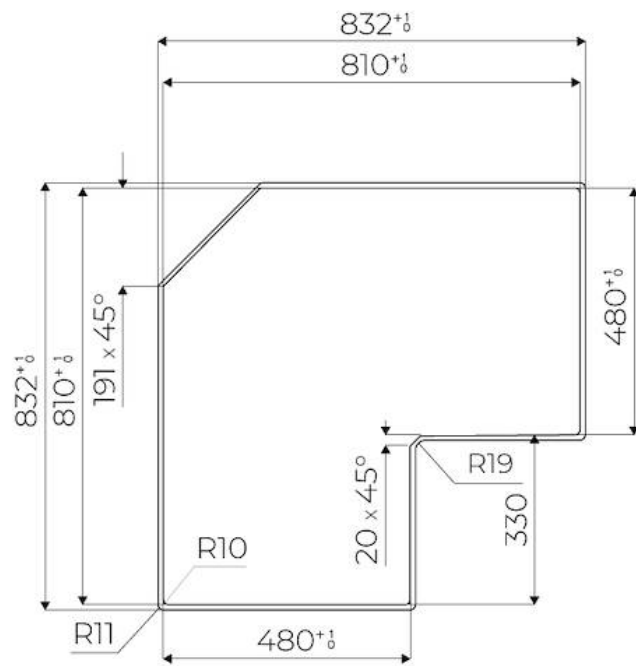
## 技术图纸



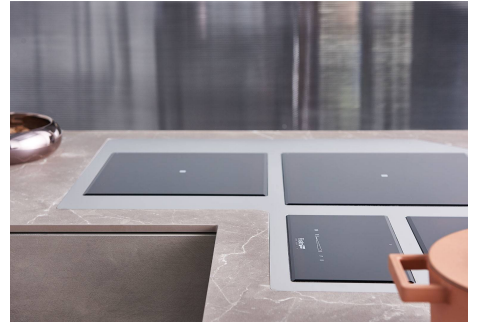
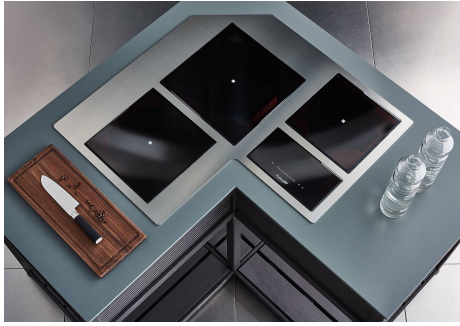


FTS - cut out

FT - cut out



## 画廊



## OPTIONAL ACCESSORIES



**Induction Pro - 平底锅**  
8211 000



**Induction PRO 牛扒烤盘**  
8212 000