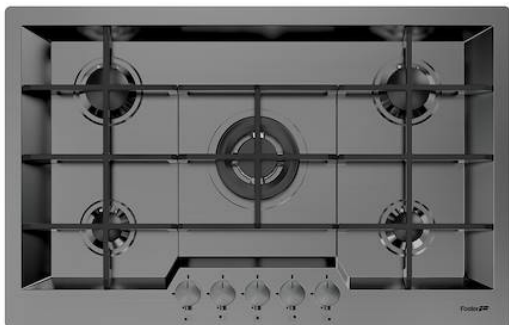


## 燃气灶 KE Gun Metal

燃气灶

代码: 7601 632



### 细节

材料 AISI 304 不锈钢

染色 Gun Metal

表面处理 PVD

质地 磨砂

边型和安装方式 平嵌

输入 220 - 240 V; 50/60 Hz

尺寸 803x513 mm

尺寸 80 cm

加热元件 五眼灶头

安装孔 [View technical data sheet](#)

---

网格 铸铁锅架, 枪黑色燃烧器和搪瓷火盖

---

宽 80 cm

---

总功率 9.500 W

---

辅助灶头 2 x 1.100 W

---

半快速灶头 2 x 1.750 W

---

三圈灶头 3.800 W

---

安全阀 极速热电偶安全阀

---

点火装置 旋钮电打火

---

气源类型 标配天然气气嘴, 包装内含LPG液化气气嘴

---

类型 燃气灶

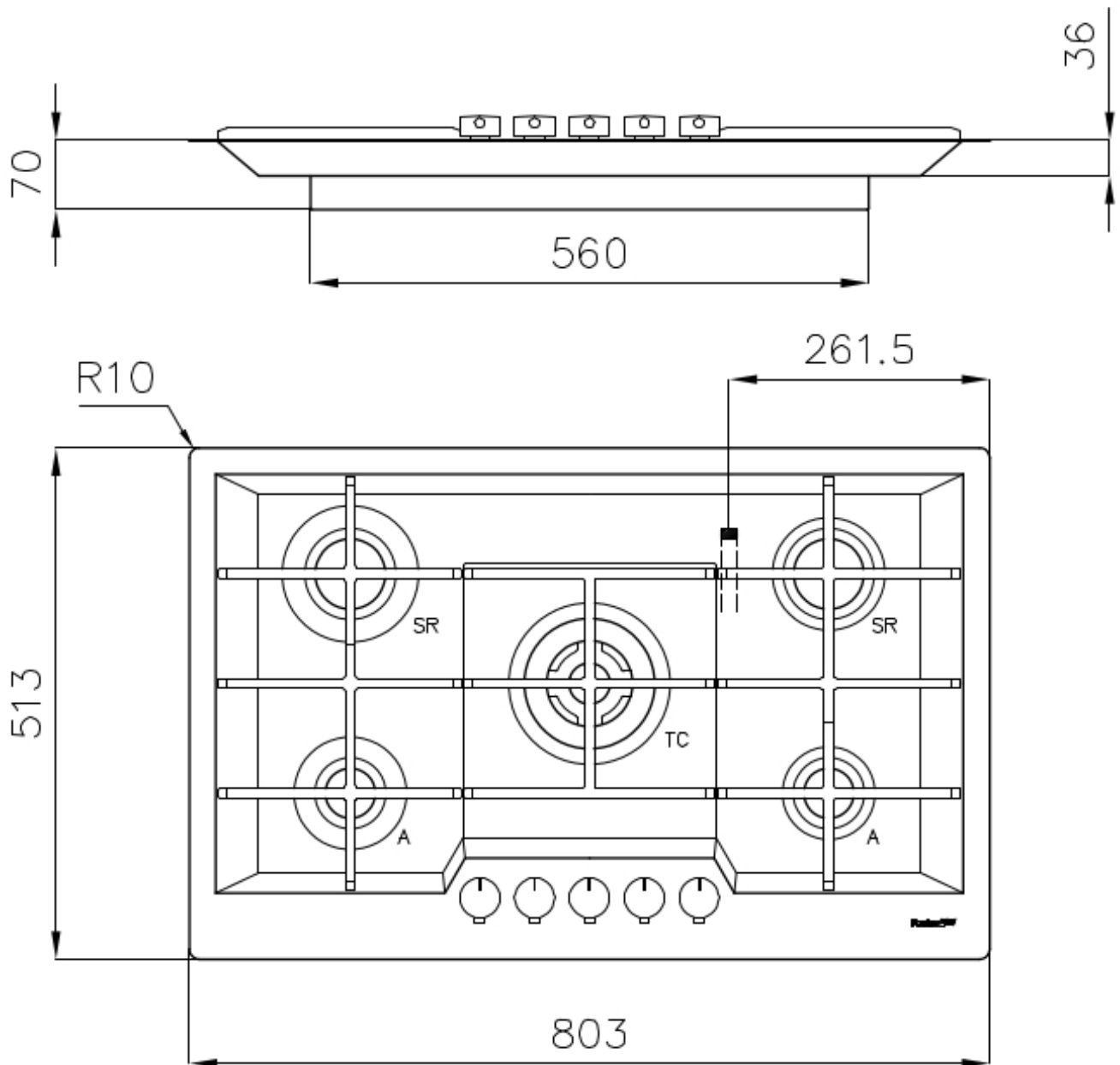
---

## 特点

枪黑色 **Gun Metal**表面处理是通过采用称为PVD（物理气相沉积）的物理工艺处理钢而获得的，该工艺将贵金属颗粒沉积在表面上，从而具有独特着色，并改善了钢的机械性能，从而更耐冲击和耐刮擦。

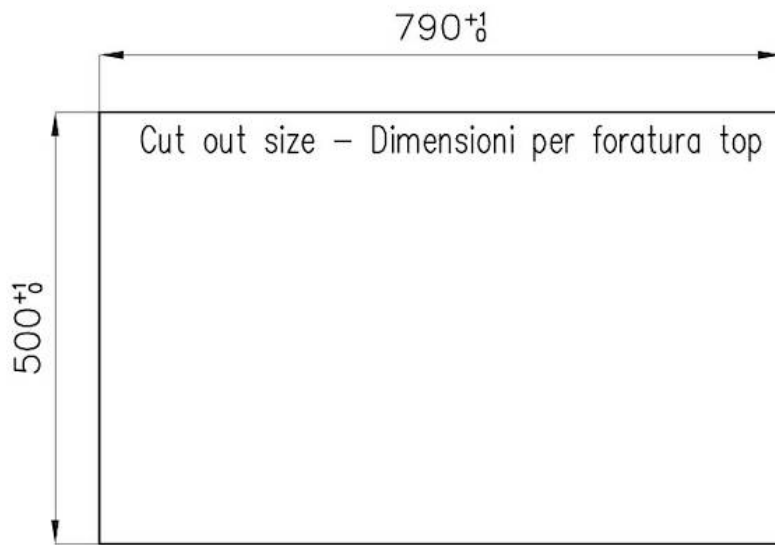
---

烹饪安全	<p>所有的Foster®燃气灶均配备安全阀，如果火焰意外熄灭，可在极快时间内中断燃气的供应。</p>
iii 系列灶头	<p>第三系列燃烧器：节省20%的燃气。Foster®新型燃气灶配备第三系列燃烧器，保证效率远高于欧洲标准。此外，燃气的燃烧更好，从而可开发更大的功率。从安全角度而言，火盖和火环之间的锁定系统，保证定位正确、清洁方便。</p>
倾斜凹槽	<p>深而倾斜的凹槽可放置燃烧器和锅架，使两者形成单一的工作表面。此外，凹槽的倾斜令棱角的清洁格外容易。</p>
平铂燃气灶	<p>超平型号是美观与功能有机结合的典型例子。优雅的锅架形成单一的宽阔表面。</p>
旋钮点火	<p>旋钮电子点火转动高度灵活，这是所有型号的共同特点，仅用一只手即可点火。</p>
特别灶头	<p>Foster的燃气灶都装备了特殊的燃烧器，有两到三个火环，大大增加了输送功率和受热面。Dual型号的燃烧器，两个火环有独立的点火，使这些燃烧器非常适合密集和精致的烹饪。</p>
铸铁锅架	<p>铸铁是燃气灶锅架的理想材料，这归因于其具有的多方面特性：高热容量可提高烹饪性能；大重量和稳定性，可提高安全性；坚固耐用，可长期保留炉灶的原始外观；易于清洁。</p>





**FT**



**FTS**



## OPTIONAL ACCESSORIES



铸铁圆底锅撑

9601 727

## RECOMMENDED PAIRINGS



抽油烟机 **Amélie**

2447 090



水槽 **KE Gun Metal**

2157 856