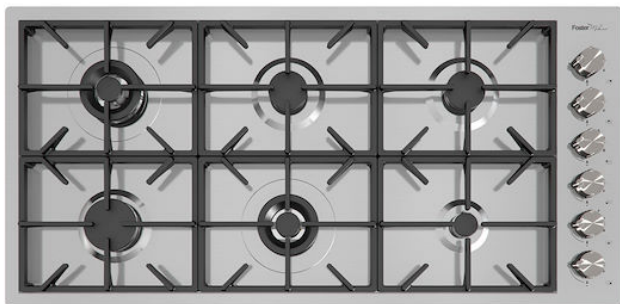


燃气灶 Foster Milano

燃气灶

: 7639 000



细节

材料 AISI 304 不锈钢

磨砂表面处理

表面处理 拉丝 Foster

质地 磨砂

边型和安装方式 平嵌

输入 220-240 V; 50/60 Hz

尺寸 1154x560 mm

尺寸 120cm

加热元件 六眼灶头

开孔 [Check technical data sheet](#)

网格 铸铁锅架和搪瓷火盖

开孔尺寸 115 cm

总功率 15.900 W

辅助灶头 1.000 W

半快速灶头 2x1.750 W

快速灶头 3.000 W

双圈灶头 2x4.200 W

电源设置 每个区9级火力设置

安全阀 极速热电偶安全阀

点火装置 旋钮电打火

气源类型 标配天然气气嘴，包装内含LPG液化气气嘴

类型 燃气灶

特点

平钳燃气灶

超平型号是美观与功能有机结合的典型例子。优雅的锅架形成单一的宽阔表面。

旋钮点火

旋钮电子点火转动高度灵活，这是所有型号的共同特点，仅用一只手即可点火。

深：56 cm

Foster Milano系列水槽深度56cm，尺寸的增大意味着功能的强大，这也是它的独特之处。

烹饪安全

所有的Foster®燃气灶均配备安全阀，如果火焰意外熄灭，可在极快时间内中断燃气的供应。

特别灶头

Foster的燃气灶都装备了特殊的燃烧器，有两到三个火环，大大增加了输送功率和受热面。Dual型号的燃烧器，两个火环有独立的点火，使这些燃烧器非常适合密集和精致的烹饪。

超大号锅架

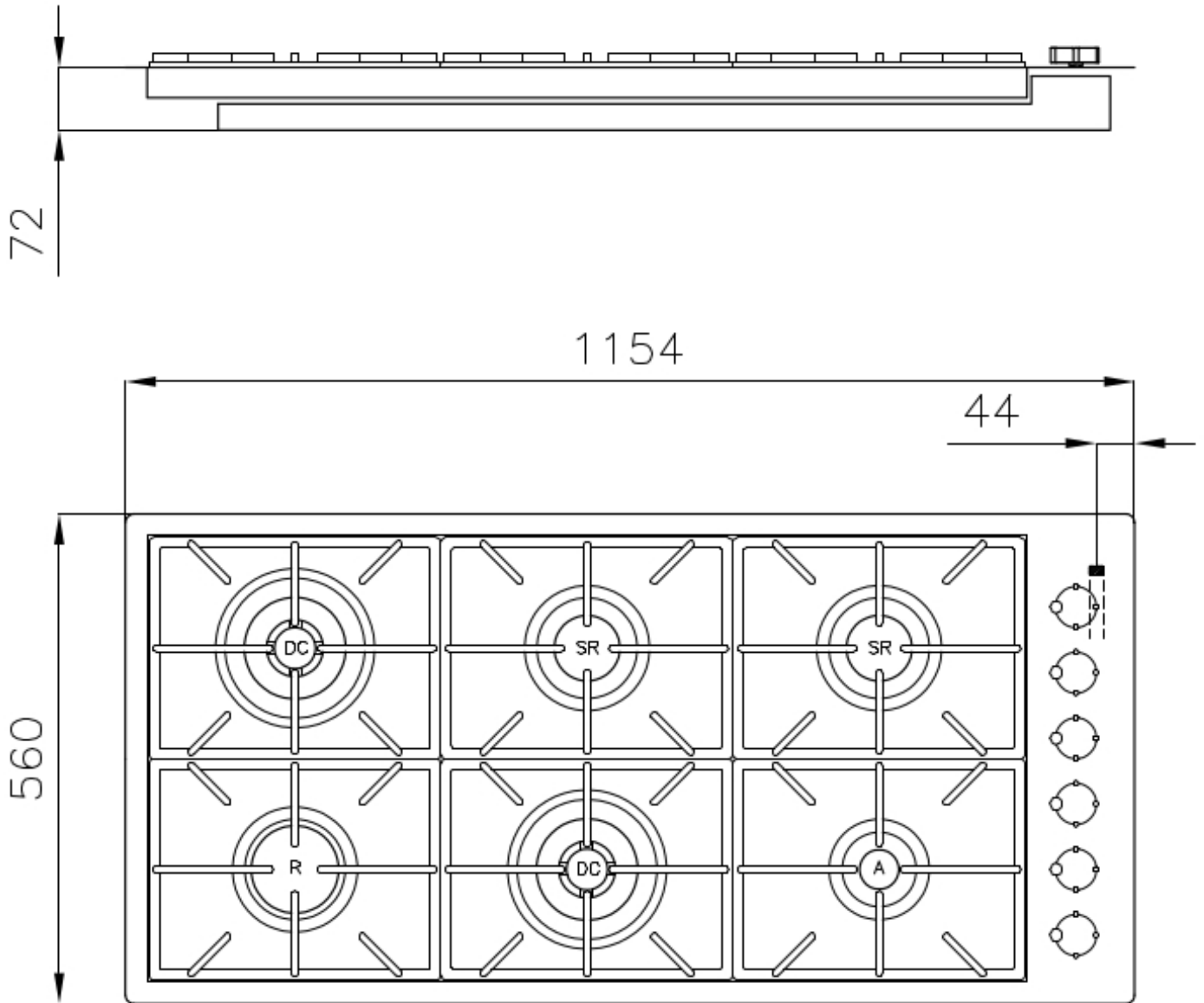
沉重的铸铁锅架具有超大的尺寸，33x25 cm，与标准燃气灶相比其工作表面大50%。现在，即使使用大型炊具，您也可以同时使用所有灶头。

高能效灶头

与标准燃烧器相比，AEO燃烧器可保证高达25%的节能。所有型号均采用Dual燃烧器，带有2个独立的火环，由一个旋钮控制，可提供1到5千瓦的功率，这种功率只有在专业型号中才能找到。

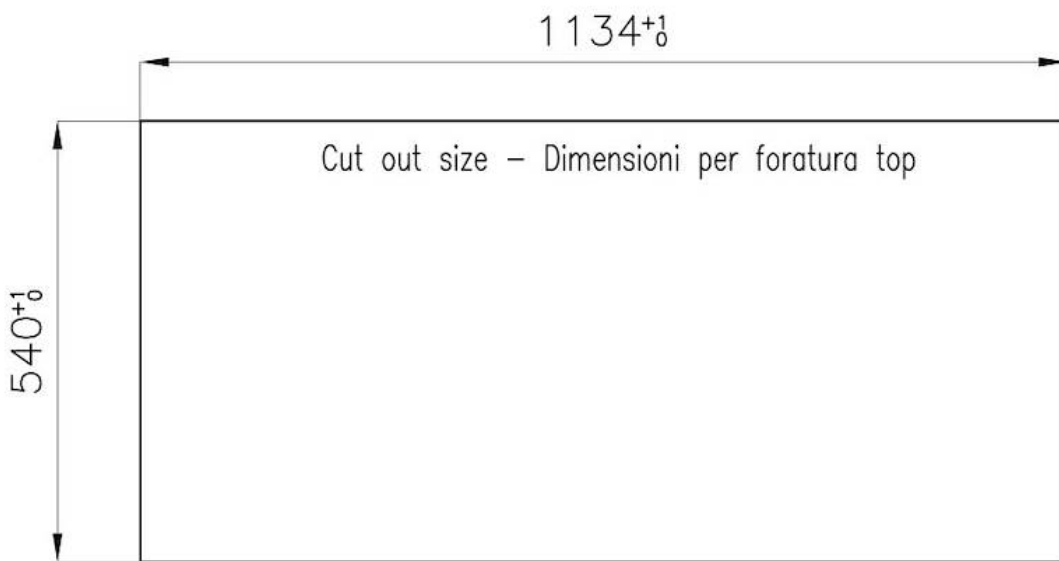
装备

2 x 门炒锅铸铁 9601 727

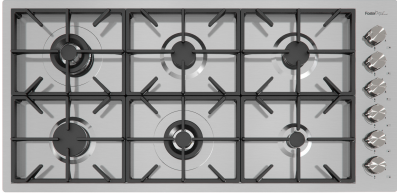




FT



FTS



EQUIPMENT



铸铁圆底锅撑

RECOMMENDED PAIRINGS



抽油烟机 S4001 island



水槽 Foster Milano