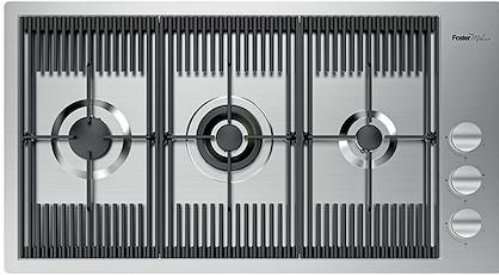


## 燃气灶 Milanello



燃气灶

代码: 7680 000



### 细节

材料 AISI 304 不锈钢

质地 磨砂

边型和安装方式 平嵌

输入 220 - 240 V; 50/60 Hz

尺寸 870x476 mm

尺寸 90cm

加热元件 三眼灶头

安装孔 [View technical data sheet](#)

网格 铸铁钢架和搪瓷火盖

宽 87 cm

---

总功率 7.750 W

---

辅助灶头 1.000 W

---

半快速灶头 1.750 W

---

双圈灶头 5.000 W

---

安全阀 极速热电偶安全阀

---

点火装置 旋钮电打火

---

气源类型 标配天然气气嘴，包装内含LPG液化气气嘴

---

类型 燃气灶

---

## 特点

**烹饪安全** 所有的Foster®燃气灶均配备安全阀，如果火焰意外熄灭，可在极快时间内中断燃气的供应。

---

**平钳燃气灶** 超平型号是美观与功能有机结合的典型例子。优雅的锅架形成单一的宽阔表面。

---

**旋钮点火** 旋钮电子点火转动高度灵活，这是所有型号的共同特点，仅用一只手即可点火。

---

**特别灶头** Foster的燃气灶都装备了特殊的燃烧器，有两到三个火环，大大增加了输送功率和受热面。Dual型号的燃烧器，两个火环有独立的点火，使这些燃烧器非常适合密集和精致的烹饪。

---

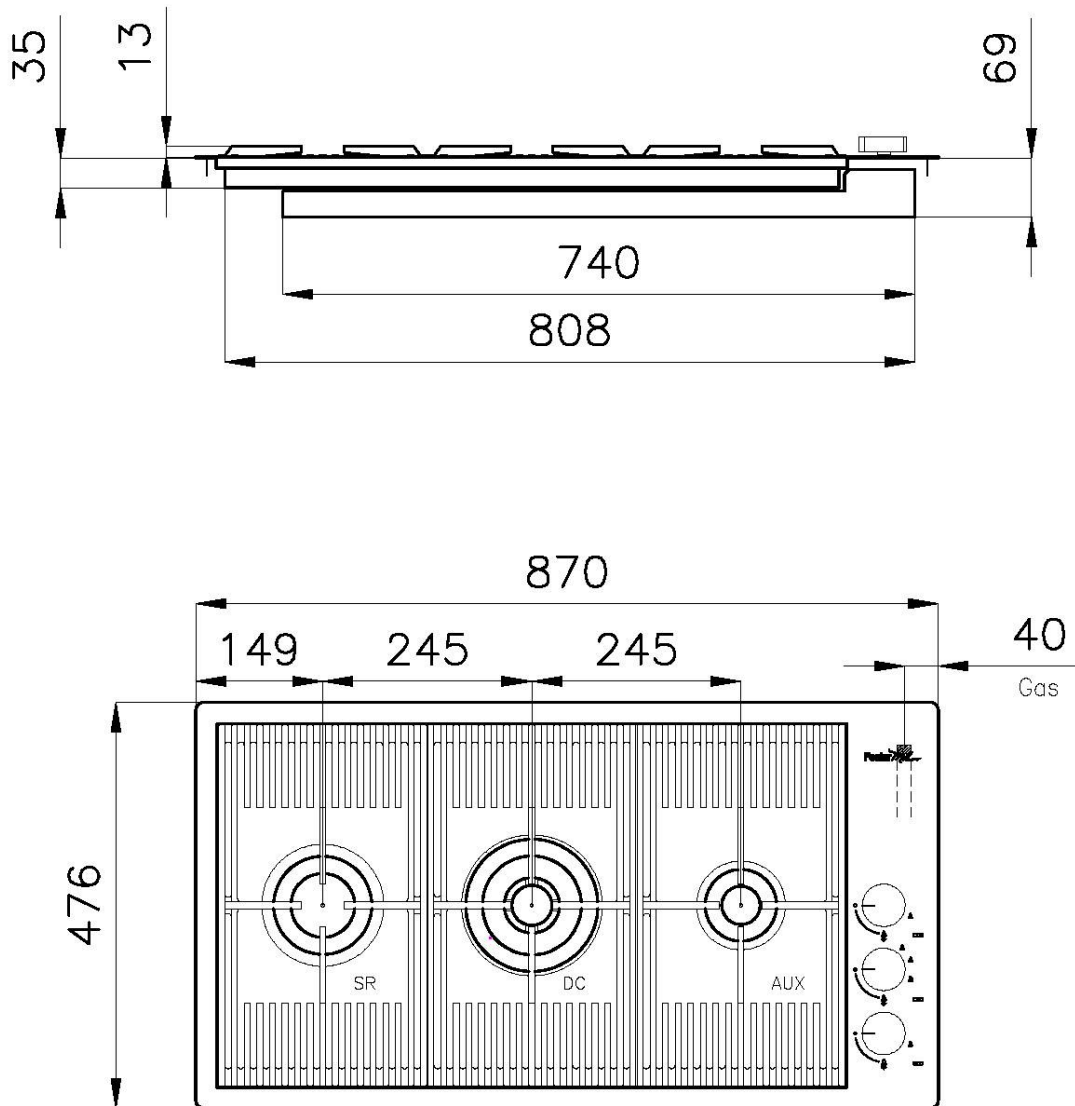
**铸铁锅架** 铸铁是燃气灶锅架的理想材料，这归因于其具有的多方面特性：高热容量可提高烹饪性能；大重量和稳定性，可提高安全性；坚固耐用，可长期保留炉灶的原始外观；易于清洁。

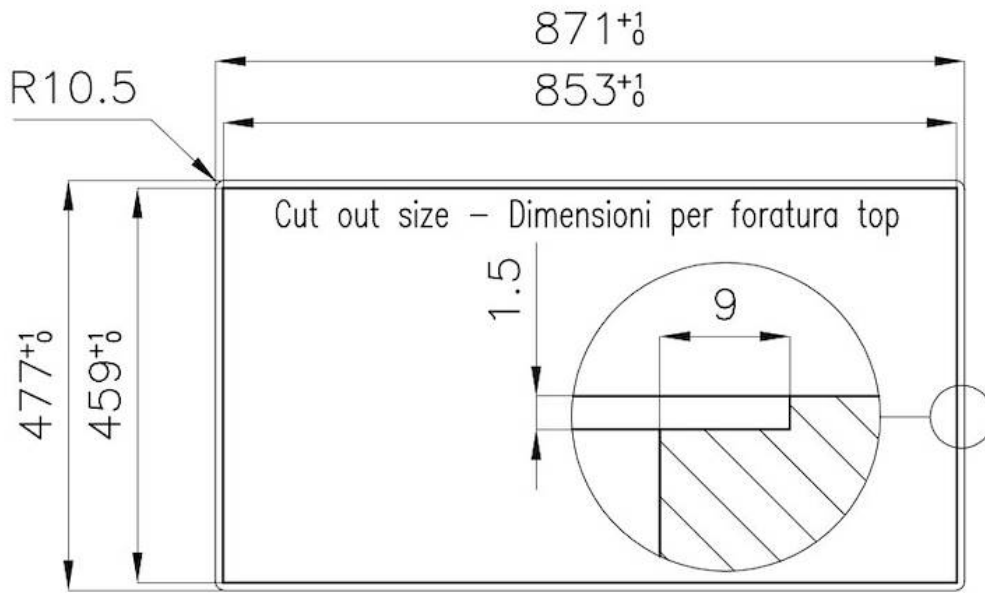
---

**高效灶头** 与标准燃烧器相比，AEO燃烧器可保证高达25%的节能。所有型号均采用Dual燃烧器，带有2个独立的火环，由一个旋钮控制，可提供1到5千瓦的功率，这种功率只有在专业型号中才能找到。

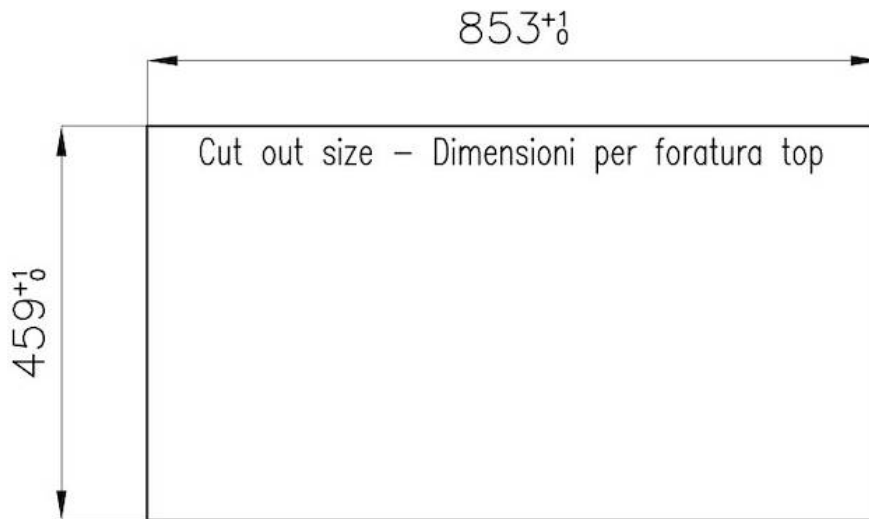
---

## 技术图纸





**FT**



**FTS**

## OPTIONAL ACCESSORIES



铸铁圆底锅撑

9601 727

## RECOMMENDED PAIRINGS



抽油烟机 **Ghost 90 Filotop**

2451 090