

Filo3 翻转式插座

内置插座

代码: 8000 113

用于台面上平齐安装的推式插座槽-带2个Schuko插座-1个ITA
3极10A-16A插座电源线。



细节

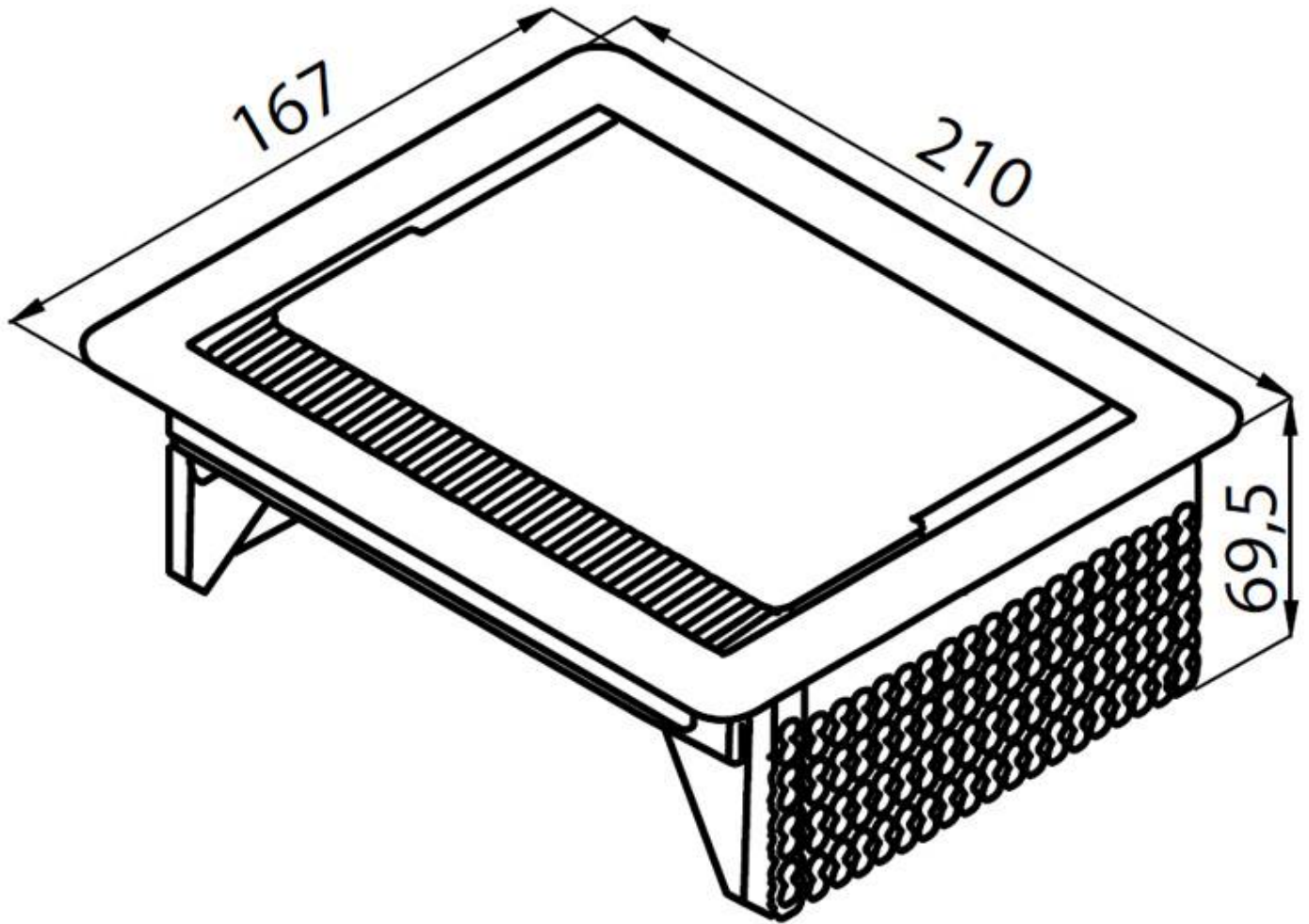
安装孔 195x157 mm

备注：

台面最大厚度 40mm

配件 上衣配件

备注：



画廊

