

翻转式插座

内置插座

代码: 8000 116

推式不锈钢插座，用在台面上-2个Schuko插座-1个USB插座。



细节

材料 AISI 304 不锈钢

染色 Gun Metal

表面处理 PVD

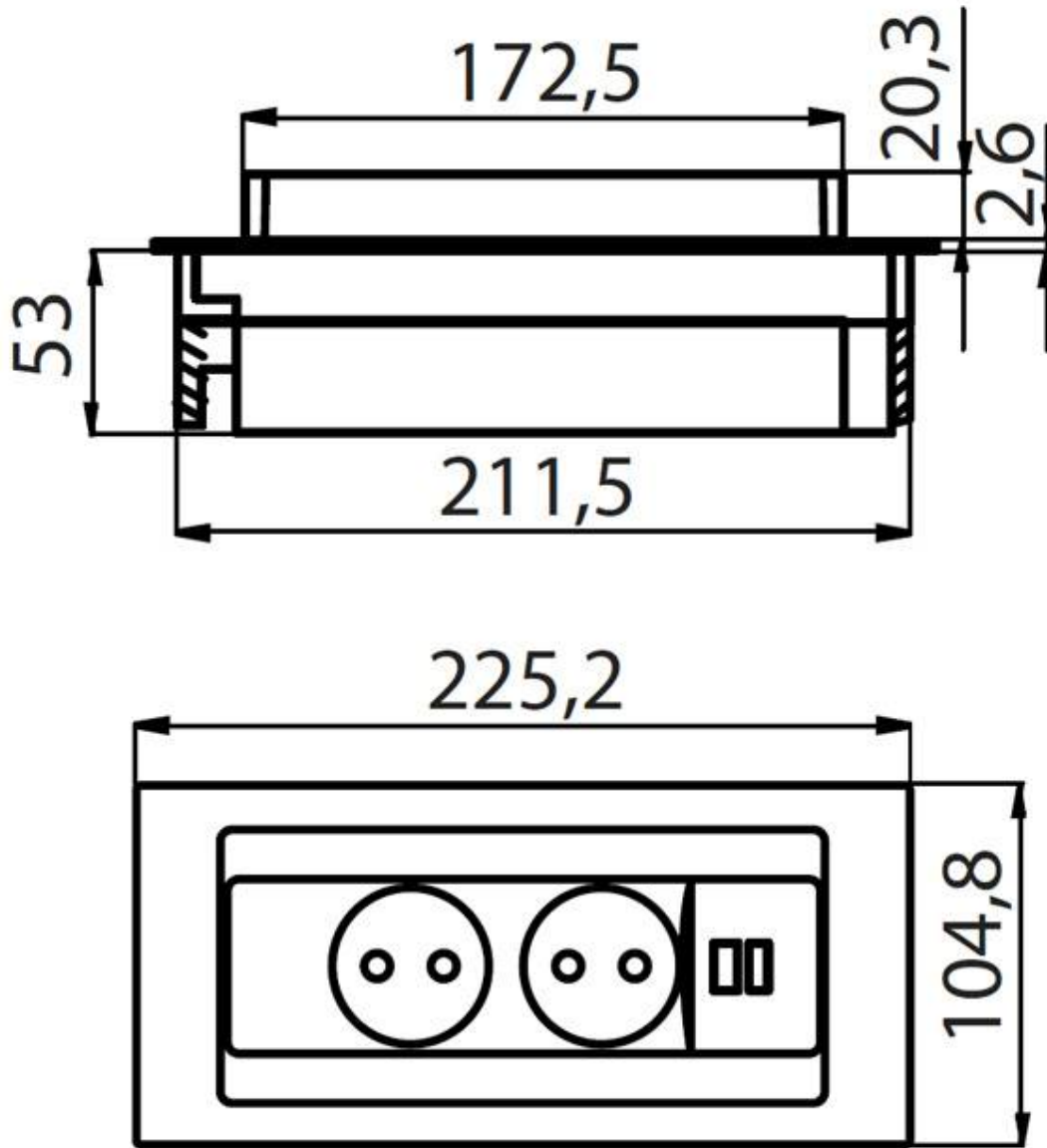
质地 拉丝 Foster

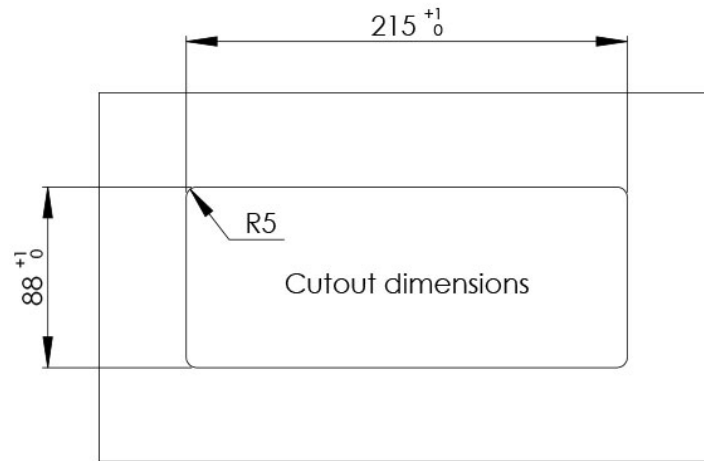
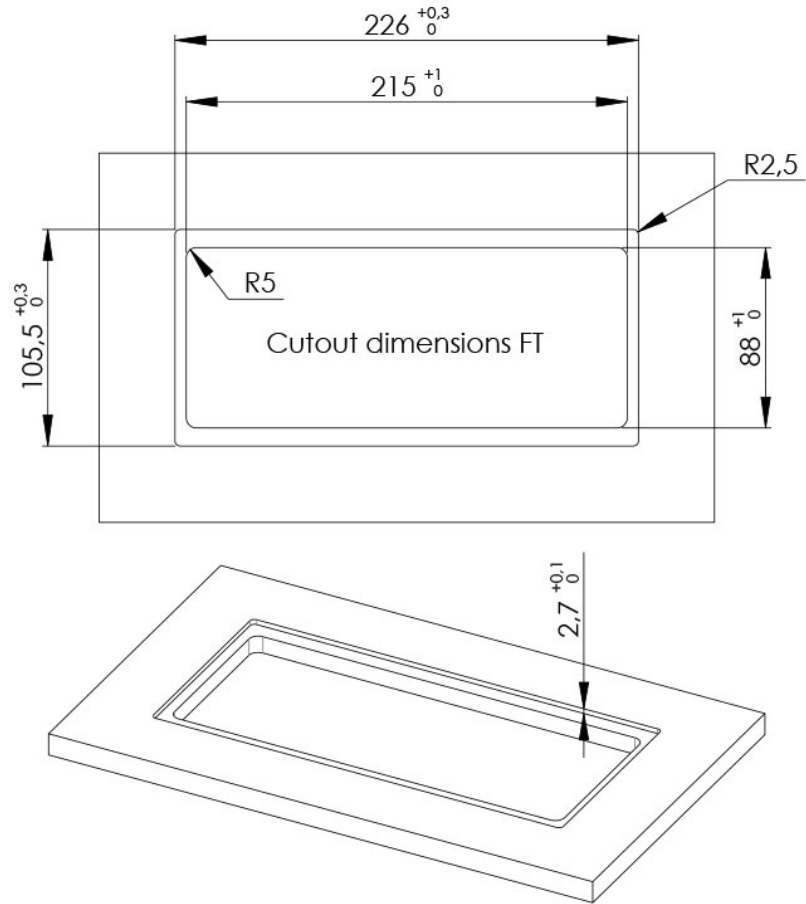
安装孔 215x88 mm

备注：

特点

枪黑色 Gun Metal表面处理是通过采用称为PVD（物理气相沉积）的物理工艺处理钢而获得的，该工艺将贵金属颗粒沉积在表面上，从而具有独特着色，并改善了钢的机械性能，从而更耐冲击和耐刮擦。





画廊

