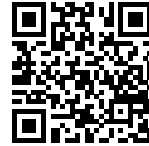


## 龙头 Skin Gun Metal

龙头

代码: 8424 856



### 细节

龙头 单管可旋转龙头，多用途花洒

材料 AISI 316不锈钢

染色 Gun Metal

表面处理 PVD

质地 缎面

旋转角度 360°

加固板 ø50 mm

阀芯 有陶瓷盘的阀芯

龙头孔 ø35 mm

装饰件 PVD表面处理AISI 316不锈钢装饰件

---

台面最大厚度 40mm

---

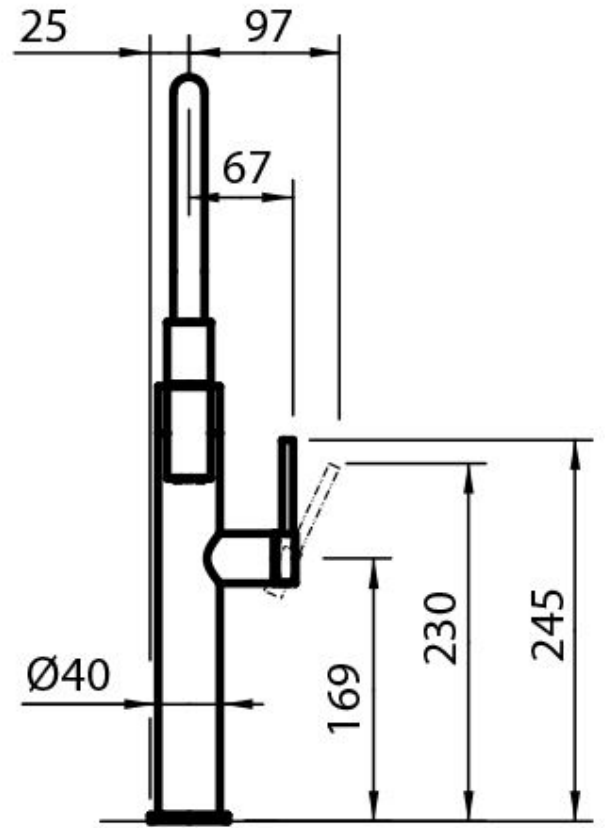
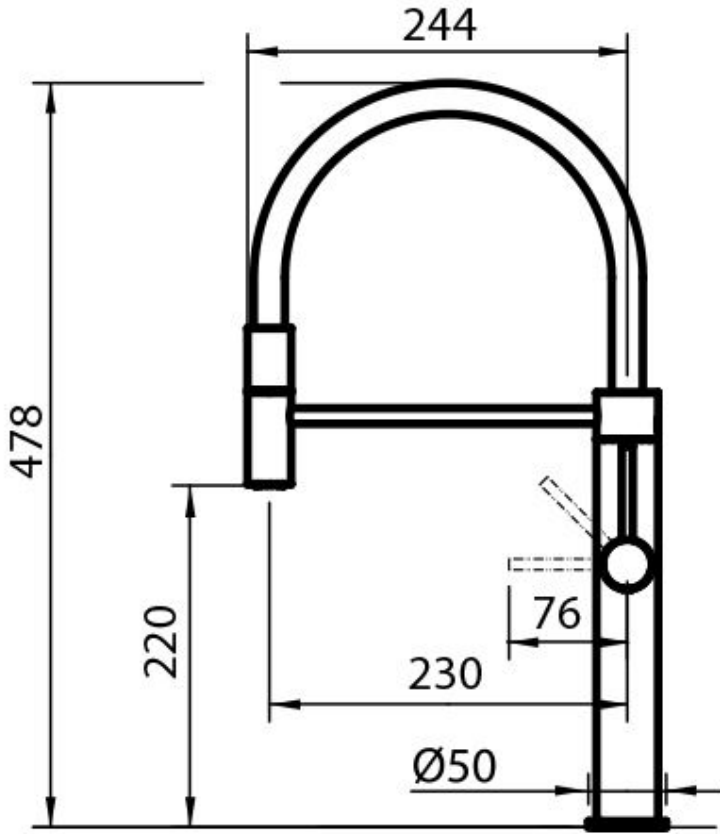
## 特点

加强板 Foster龙头均标配稳固件，可以完美的稳定安装在任何水槽上。

---

旋转角度 所有龙头都可以大范围旋转，某些型号可以360°旋转。

---



## 画廊

