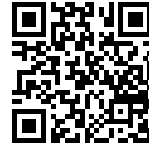


龙头 S1000 - Z65

龙头

代码: 8449 500



细节

龙头 单管旋转抽拉龙头

材料 黄铜

质地 镀铬

旋转角度 180°

加固板 $\varnothing 55\text{mm}$

阀芯 有陶瓷盘的阀芯

龙头孔 $\varnothing 35\text{ mm}$

台面最大厚度 40mm

特点

加强板

Foster龙头均标配稳固件，可以完美的稳定安装在任何水槽上。

双出水模式

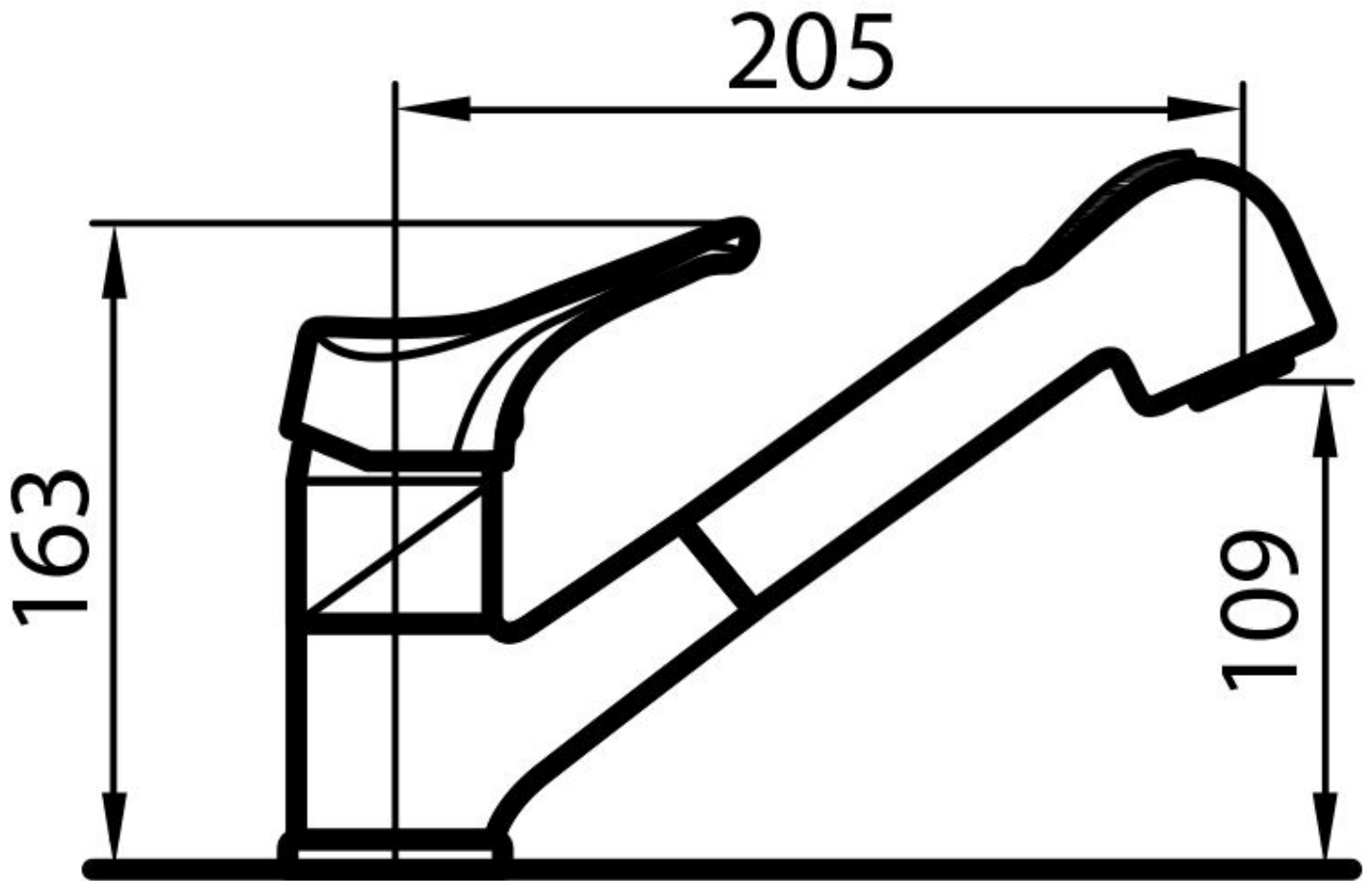
特定型号的龙头配置了花洒龙头，可以在正常水流和花洒之间切换。

拉出式喷头

可抽拉龙头。

旋转角度

所有龙头都可以大范围旋转，某些型号可以360°旋转。



画廊

