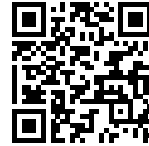


龙头 Arsenio

龙头

代码: 8471 000



细节

龙头 单管旋转可抽拉龙头，可升降龙头，遥控控制

材料 黄铜

质地 镀铬

旋转角度 360°

加固板 \varnothing 52mm

阀芯 有陶瓷盘的阀芯

孔距 最大 500 mm - 最小 85 mm

需要预留两个龙头孔 必需的

龙头孔 \varnothing 35 mm

台面最大厚度

40mm

特点

加强板

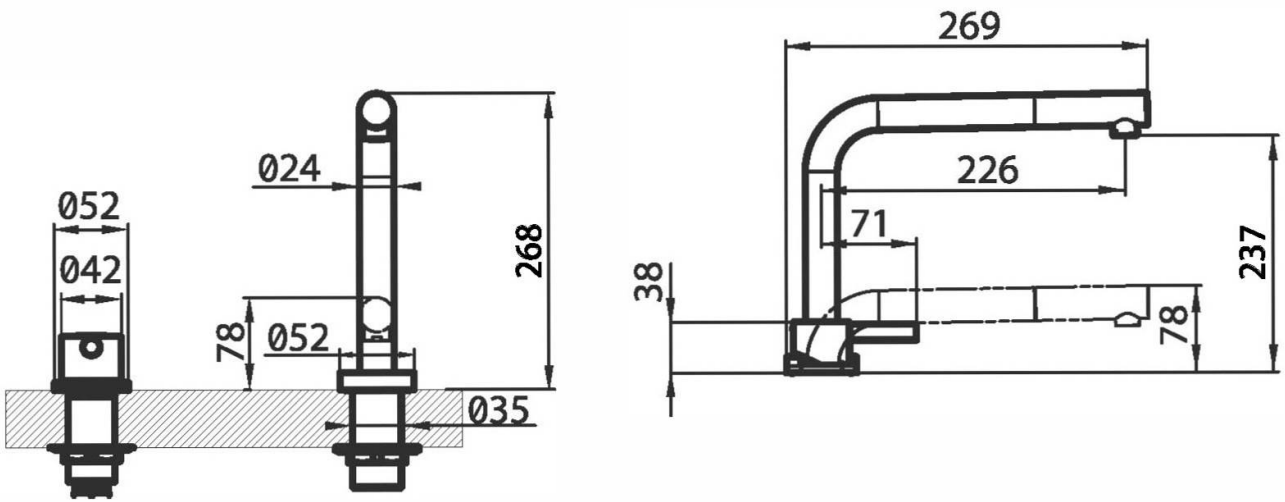
Foster龙头均标配稳固件，可以完美的稳定安装在任何水槽上。

拉出式喷头

可抽拉龙头。

旋转角度

所有龙头都可以大范围旋转，某些型号可以360°旋转。



画廊

