

龙头 NYC

龙头

代码: 8486 000



细节

龙头 单管可旋转龙头

材料 黄铜

质地 镀铬

旋转角度 360°

加固板 \varnothing 50 mm

阀芯 有陶瓷盘的阀芯

龙头孔 \varnothing 35 mm

把手向后旋转预留尺寸 40mm

台面最大厚度 40mm

特点

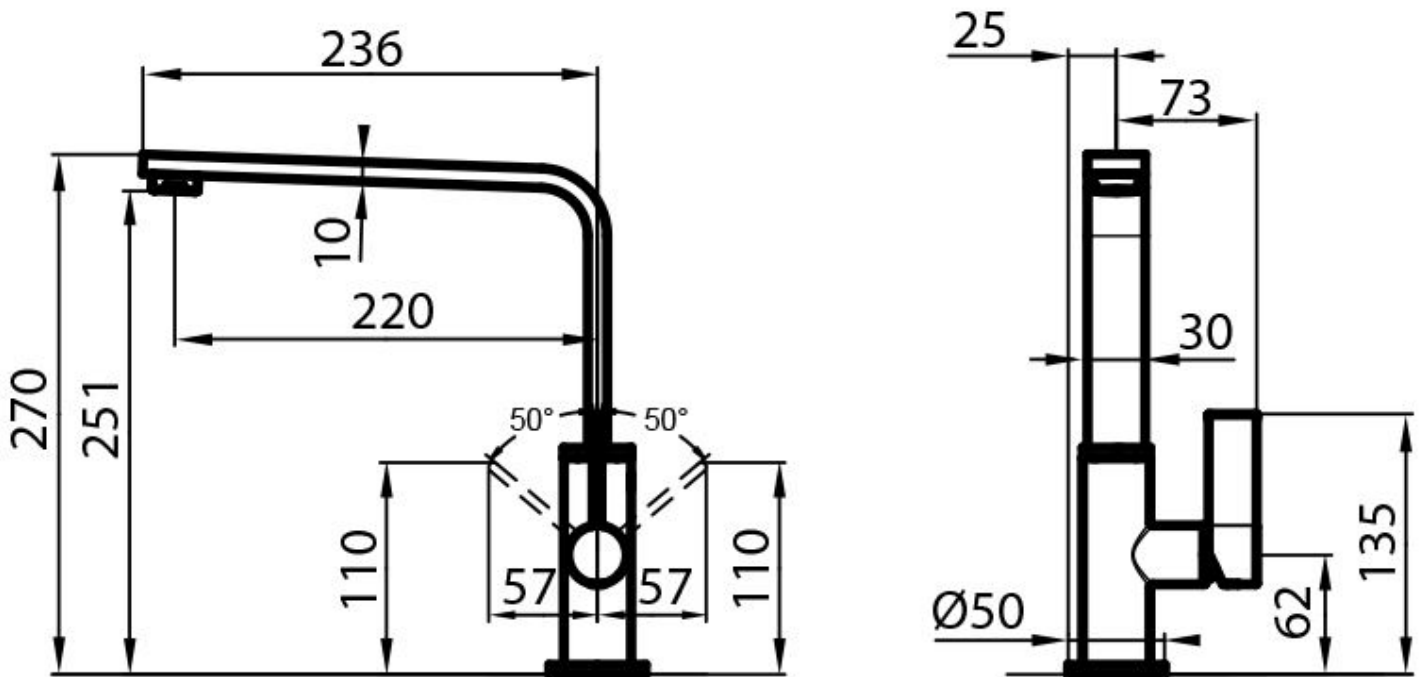
加强板

Foster龙头均标配稳固件，可以完美的稳定安装在任何水槽上。

旋转角度

所有龙头都可以大范围旋转，某些型号可以360°旋转。

技术图纸



画廊

