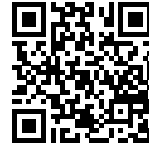


## 龙头 GK

龙头

代码: 8488 000



### 细节

龙头 单管可旋转龙头，多用途花洒

材料 黄铜

质地 镀铬

旋转角度 360°

加固板  $\varnothing 62 \times 46 \text{mm}$

阀芯 有陶瓷盘的阀芯

龙头孔  $\varnothing 35 \text{mm}$

备注： 为GK系列水槽设计的龙头。

GK龙头基座的形状不规则。如需要搭配其它水槽使用，建议检查总体尺寸。

台面最大厚度

40mm

---

## 特点

加强板

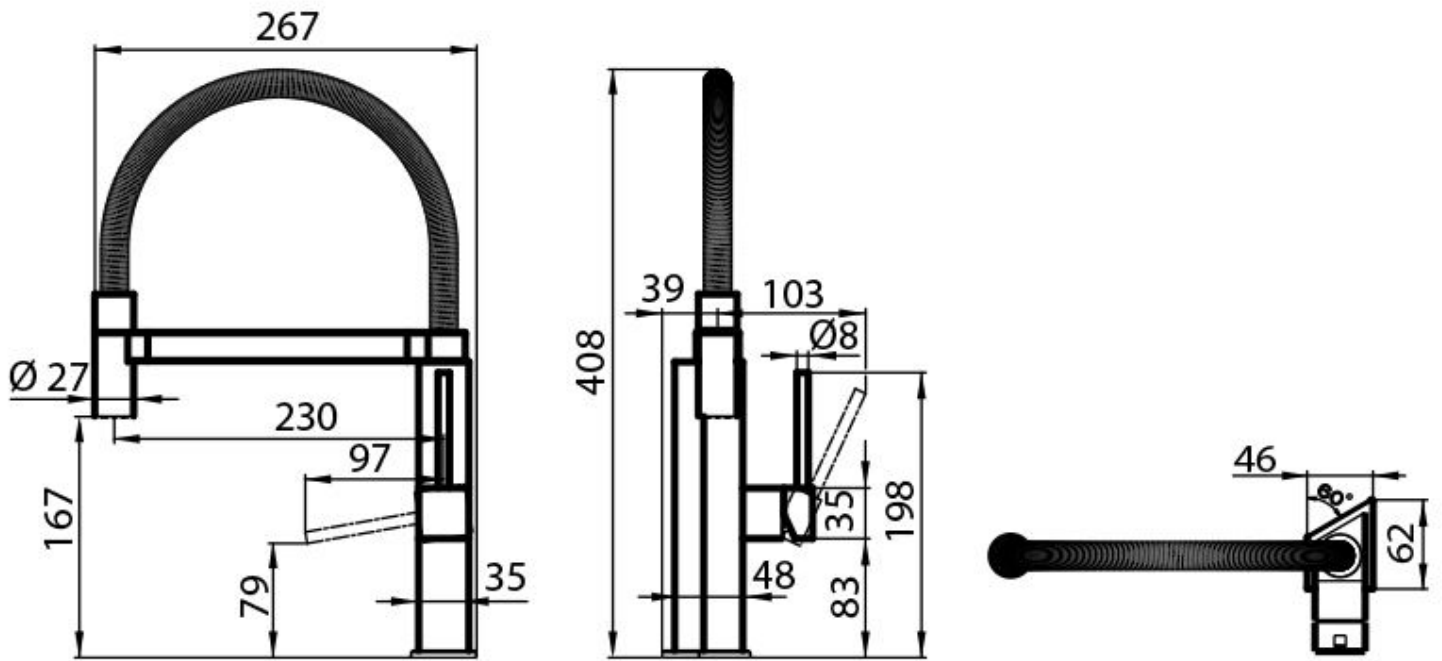
Foster龙头均标配稳固件，可以完美的稳定安装在任何水槽上。

---

旋转角度

所有龙头都可以大范围旋转，某些型号可以360°旋转。

---



## 画廊

