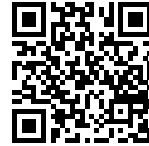


龙头 Omega Copper

龙头

代码: 8497 400



细节

龙头 单管可旋转龙头

材料 黄铜

染色 Copper

表面处理 PVD

质地 镀铬

旋转角度 360°

加固板 \varnothing 50 mm

阀芯 有陶瓷盘的阀芯

龙头孔 \varnothing 35 mm

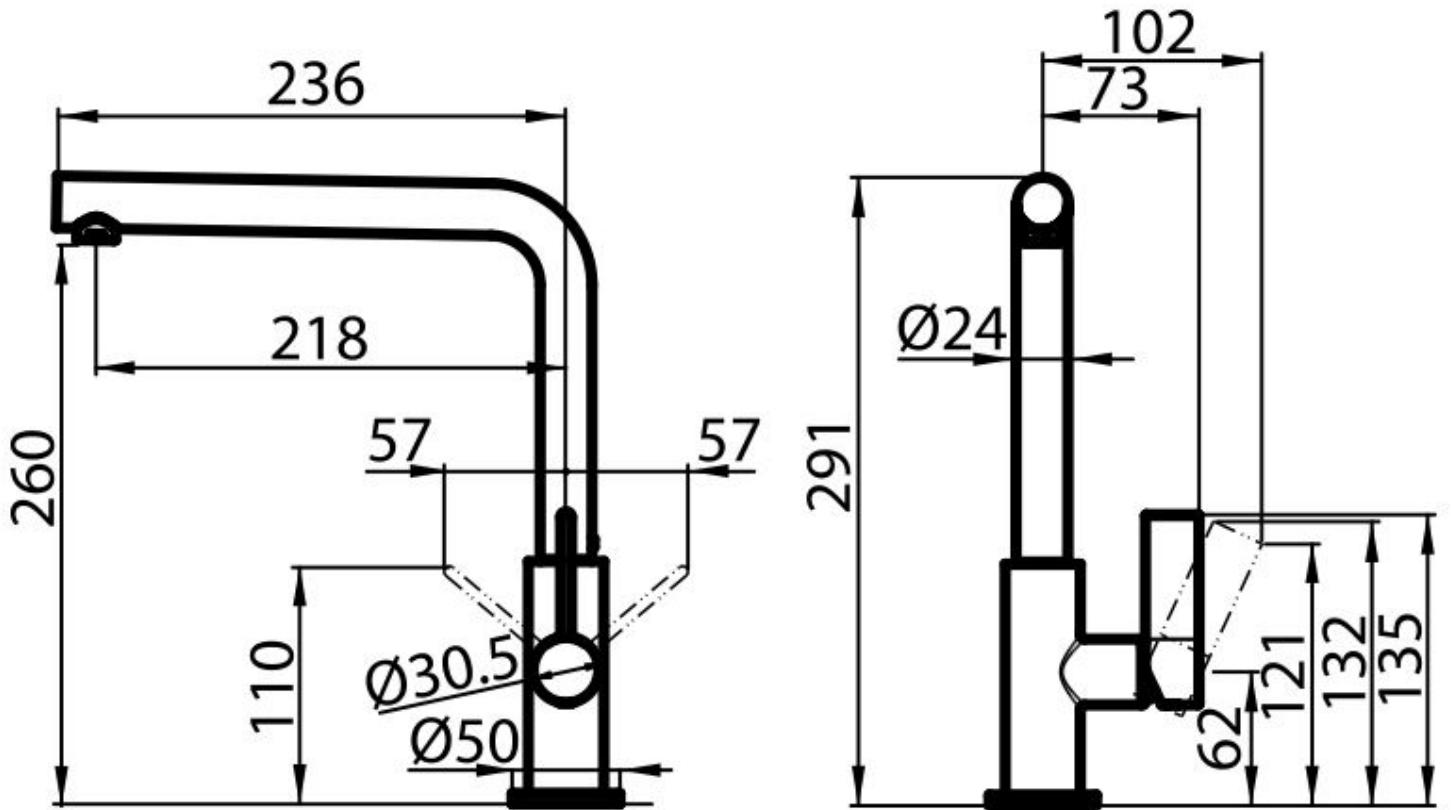
把手向后旋转预留尺寸 35mm

台面最大厚度 40mm

特点

加强板 Foster龙头均标配稳固件，可以完美的稳定安装在任何水槽上。

旋转角度 所有龙头都可以大范围旋转，某些型号可以360°旋转。



画廊

