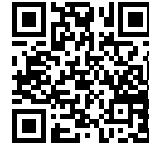


## 龙头 Margot

龙头

代码: 8524 100



### 细节

龙头

材料

黄铜

质地

缎面

阀芯

有陶瓷盘的阀芯

龙头孔

ø35 mm

加固板

ø55mm

台面最大厚度

70 mm

旋转角度

360°

### 特点

## 可折叠桶

该功能可以预见窗前的水槽，从而享受自然光。

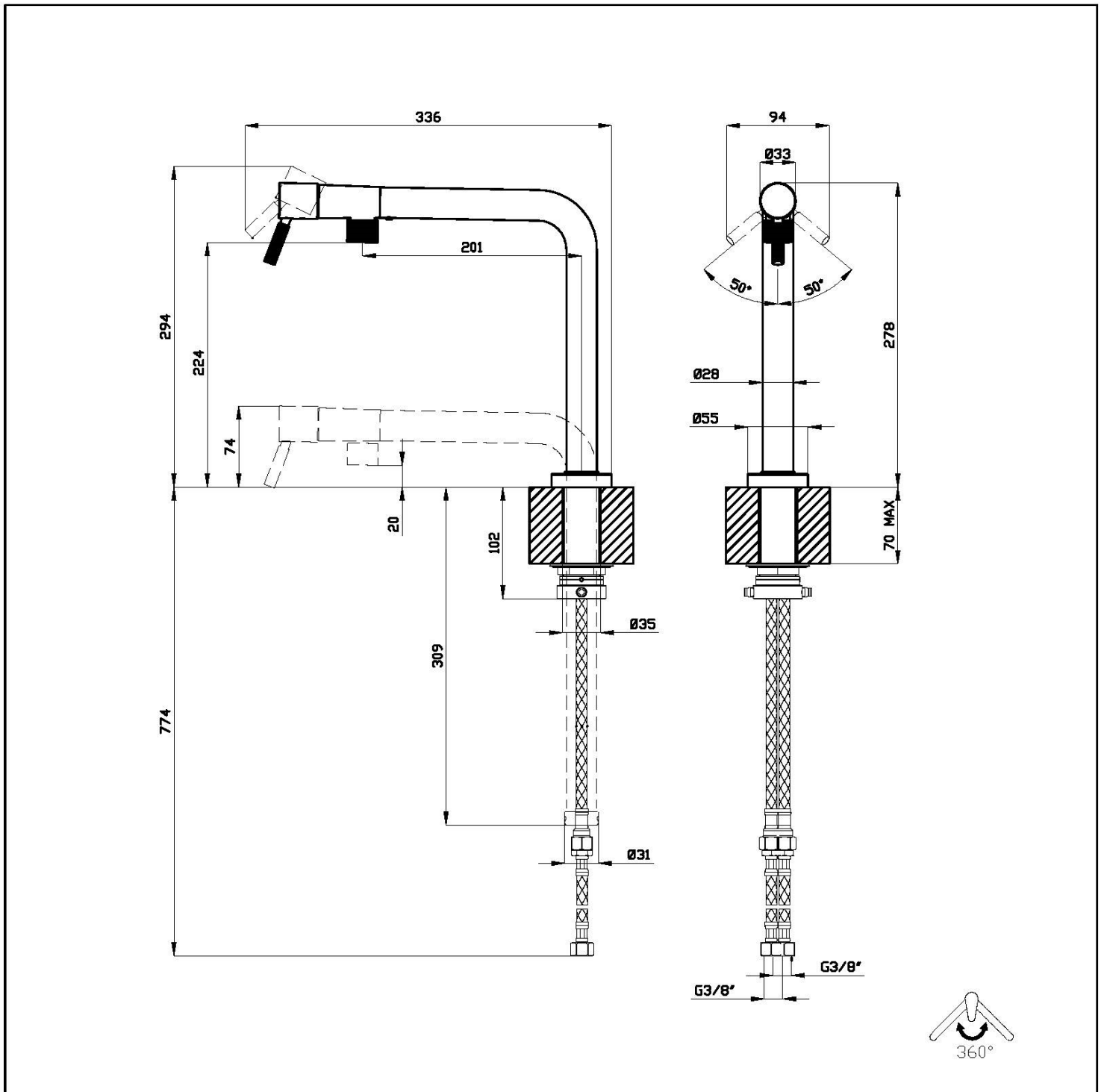
## 加强板

Foster龙头均标配稳固件，可以完美的稳定安装在任何水槽上。

## 旋转角度

所有龙头都可以大范围旋转，某些型号可以360°旋转。

## 技术图纸



## 画廊

