

功能列表

KS 60 MF 5

型号 7122 054



Foster 

安装和维护

安全说明	1
电气安全	1
儿童安全	1
使用安全	1
清洁和维护安全	2
使用热解清洁循环时的安全性	2
安装	3
安装前	3
列安装	3
台下安装	3
电线连接	3
烤箱安装	3
环境保护	4
包装处理	4
产品处理	4
能源	4
第一次使用前	4
其他重要说明	4
配件	5
组装伸缩式导轨	5
带折叠夹的伸缩式导轨	5
带直角夹的伸缩式导轨	5
清洁和维护	6
清洁烤箱外部和配件	6
清洁烤箱内部	6
组装侧支架	6
组装支架	6
拆卸底部面板	6
折叠烤架	7
清洁烤箱门	7
用机器上的铰链拆卸/组装烤箱门	7
用门上的铰链拆卸/组装烤箱门	7
拆除/组装门的内部玻璃板	8
更换烤箱灯泡	8
更换上层灯泡	8
更换侧边灯泡	9
更换 LED 灯	9
故障排除	9
技术规格	11
图解	12

安全说明

请仔细阅读这些说明，以便安全，正确地从烤箱中获得最佳性能。保留本手册，以便新主人可以阅读。

电气安全

- 如果烤箱未提供电源线，则可以在非热解烤箱中使用以下电缆：H05RR-F / H05VV-F / H05V2V2-F / H07RN-F / H05SS-F。热解烤箱仅可以使用 H05SS-F 型电缆。连接图如图 1 所示。
- 烤箱必须始终插入良好的接地连接，其安装必须符合现行法规。
- 本产品适用于最高海拔 2,000 米的地方。
- 在安装烤箱时，必须根据安装规定（根据电气保护类别 III 条件，根据要支撑的电流和 3 mm 触点之间的最小间距）将完全断开装置合并到固定装置中，在紧急情况下以及清洁或更换灯泡时断开连接。在任何情况下，地线都不能通过此开关。
- 如果可以正常使用，则可以用插头代替该开关。
- 对设备的任何处理或维修，包括更换电源线，均应由技术服务人员使用原装备件进行。他人的维修或处理可能会损坏设备或导致可能危及您安全的故障。
- 如果烤箱出现故障，请拔下电源插头。
- 在带台面的组合式烤箱中，为了避免潜在的风险，只能组装制造商推荐的那些产品。

儿童安全

- 在使用过程中或在热解清洁循环期间，不要让儿童靠近烤箱，因为它可能会达到很高的温度。
- 除非在大人的监督陪同下，否则 8 岁以下的儿童应远离本产品。不允许儿童玩耍本产品。
- 8 岁以上的儿童以及身体、感官或智力能力下降或缺乏经验或技术诀窍的人员也可以使用本产品，前提是已获得有关如何安全使用本产品的适当指示或监督，并了解所涉及的危险。

使用安全

- 必须始终在门关闭的情况下操作烤箱。
- 只有在将烤箱安装在厨房内后才能使用烤箱（请参阅烤箱安装）。
- 不要将烤箱安装在装饰门后面。这可能导致它过热。
- 除家庭准备食物外，制造商不对烤箱的其他任何使用负责。
- 不要用铝箔或任何其他材料覆盖烤箱底部，因为这可能会影响烤箱的烹饪性能并损坏烤箱内部和厨房内部的珐琅质。
- 不要将油，脂肪或易燃材料存放在烤箱内。如果开启烤箱后，这可能会很危险。
- 不要斜挂或坐在敞开的烤箱门上。它可能会被损坏，或者你可能会受伤。
- 托盘和支架易于部分移除和处理食物。务必将这些附件放入烤箱内，如附件部分所示。

- 烤箱在使用时会变热，因此在烤箱内进行操作时请务必使用烤箱手套，避免直接接触加热元件。
- 只能使用烤箱内提供的温度探头（仅针对具有此功能的型号）。

清洁和维护安全

- 在进行任何操作之前，请断开设备与主电源的连接。
- 不要使用蒸汽清洁器或加压水来清洁烤箱。
- 不要使用金属百洁布，钢丝刷或市售或研磨粉末清洁剂来清洁烤箱门，因为它们会划伤表面并导致玻璃破裂。
- 儿童在没有大人监督的情况下不能进行清洁和维护任务。
- 在更换灯泡之前，首先要确保烤箱已与电源断开，以避免接触电击的可能性。
- 从烤箱中取出所有配件和餐具，包括搁板支架和/或伸缩式滑轨。
- 清洁任何溢出物或多余的污垢，因为在热解清洁循环期间，这些可能会点燃并成为火灾隐患。
- 为了您的安全，切勿在没有后面板（保护风扇）的情况下操作烤箱。

使用热解清洁循环时的安全性

在开启清洁循环之前：

- 注意：从烤箱中取出所有配件和餐具，包括搁板支架和/或伸缩式滑轨。
- 清洁任何溢出物或多余的污垢，因为在热解清洁循环期间，这些可能会点燃并成为火灾隐患。
- 清除烤箱垫圈上的污垢。
- 请仔细按照热解清洁循环编程说明来进行操作。

在热解清洁过程中：

- 不要将任何布料或布料悬挂在烤箱手柄上或与其紧密接触。
- 出于安全考虑，如果烤箱安装在柜台下方，则烤箱在处于热解模式时不能使用炉灶。
- 烤箱的内部灯将保持关闭状态，无法打开。
- 烤箱配有安全锁机构，可防止门在清洁过程中打开。锁定激活时，请勿尝试打开门。

小贴士

本手册描述了一般的烤箱特性，因此它们可能与烤箱的温度不完全一致。请参阅本手册随附的用户指南，了解烤箱的特定功能和设备。制造商保留更改产品特性以改善其操作的权利。

安装

此信息仅供负责装配和电气连接的安装人员使用。如果您自己安装烤箱，制造商不承担任何可能造成的损坏的责任。

安装前

- 要搬动烤箱，请使用侧面的把手。请勿使用门把手抬起烤箱。
- 在柜台下安装烤箱时，请按照安装说明进行操作。
- 通常来说，烤箱后面避免安装突出的元件（乳家具加固件，管道，插座等）。
- 当主电源插座的底座位于安装烤箱的装置内时，必须在阴影区域进行。如图 2.
- 安装烤箱和相邻设备的装置必须能承受高于 85°C 的温度。
- 必须严格遵守安装说明。否则，烤箱的通风回路可能会堵塞，导致高温，从而损坏厨房里的其他设备和烤箱。
- 为此，要检查这些装置测量值和装置中要钻的孔的测量值，如下图所示：

立式安装：

60 厘米的烤箱：如图 7*

45 厘米的烤箱：如图 8*

注意：

*在安装热解烤箱时，不要在装置的阴影区域内钻任何孔。

台下安装：

60 厘米的烤箱：如图 9*

45 厘米的烤箱：如图 10*

警告：

*在安装热解烤箱时，不要在装置的阴影区域内钻任何孔。

电气连接

安装师傅必须确保：

- 主电源的电压和频率与标识牌上的标记相对应。
- 国内布线系统能承受标识牌上标示的最大功率。
- 接通电源后，检查烤箱内的所有电气部件是否正常工作。

烤箱的安装

适用于所有烤箱。电气连接完成后：

1. 将烤箱放置在设备内部，确保进料电缆没有被夹住或与加热的烤箱部分接触。
2. 确保烤箱主体不与设备壁接触，相邻设备之间的最小间距为 2 mm。
3. 将烤箱放在设备的中心，使烤箱和周围家具的门之间至少有 5 毫米的空间。如图 3.
4. 打开烤箱门，将随烤箱提供的塑料塞插入各自的外壳中。如图 11。
5. 用提供的螺钉将烤箱固定到设备上，通过止动块将其拧入设备中。

警告：

在执行步骤 4 和 5 时，不要倚靠打开的烤箱门。因为烤箱没有固定在设备上，它可能会向前移动并掉到地板上。


环境保护

生态包装的处置

这种包装是由完全可回收的材料制成的，可以用于其他用途。有关处理这些材料的必要程序，请咨询当地市政委员会。

产品处置

警告

产品或包装上的  符号表示该设备不能作为普通生活垃圾处理。应送至电气和电子设备收集点进行回收。这样，就可以避免错误处理对环境和公共卫生造成的任何负面后果。

请联系您当地的市政委员会、家庭废物处理服务机构或您从其购买产品的机构，以获取有关回收设备的更多信息。

能源信息





根据 EN 60350-1 法规，测试是否符合 66/2014（生态设计）和 65/2014（能源标签）法规的要求。

在不同条件下进行的能耗测量值可能与烤箱指示值不同。

请参阅本手册随附的用户指南，了解烤箱的能耗。

第一次使用前

由于制造过程，烤箱中可能有脂肪和其他物质的痕迹。使用以下步骤移除这些部件：

1. 从你的烤箱中取出所有的包装，包括保护性塑料，如果有的话。
2. 将烤箱调到  / ，或者如果此设置不适用于  / ，在 200°C 下加热 1 小时。有关如何执行此操作，请参阅本手册随附的用户指南。
3. 打开烤箱门散热，使其通风，直到烤箱内没有气味。
4. 冷却后，清洁烤箱和附件。

在第一次操作期间，会产生烟雾和气味。因此，请确保厨房处于通风状态。

其他重要说明

使用时不要将水倒在底面上，这样会损坏珐琅质。

当烹饪具有高液体含量的食物时，在烤箱门上发生冷凝是正常的。在烹饪过程中关闭烤箱门时，可以听到里面的空气声。这是正常的效果，因为门关闭时施加的压力，保证了烤箱腔内的密封性。

配件

不要将任何容器或食物放在烤箱底板上。始终使用随烤箱提供的托盘和烤架。

准备酸奶时，把罐子放在烤箱底板上。

要烹制任何其他食物，请将托盘或烤架插入烤箱内的滑槽中。

1. 在侧支撑的两个轨道之间或在任何可提取的滑槽上（如果烤箱有）。
2. 烤架和一些托盘具有固定槽，以防止意外滑落。这些凹槽朝向烤箱背面，面朝下。如图 4。
3. 存放容器的烤架表面必须低于侧轨。这样可以防止容器意外滑动。如图 5。
4. 托盘前面有一个标签，便于拆卸。放置托盘，使标签朝向烤箱外部。如图 6。

装配伸缩滑槽

有些型号的烤箱配有伸缩式滑槽套件。

要在镀铬支架上组装伸缩滑槽，请执行以下操作：

带折叠夹的伸缩式滑槽

警告：

滑槽必须从下方开始数第二层开始放置。如图 12。

1. 撕下保护膜。
2. 将大卡子钩到上导轨上，然后往下拉滑槽，直到它钩到下导轨上的小卡子上。如图 12。
3. 当滑槽被正确固定时，您会听到“咔哒”的一声。如图 13。
4. 固定托盘/支架的槽口必须留在烤箱的前部。如图 13。

带直夹的伸缩式滑槽

警告：

单抽滑槽必须放置在从下方开始数第 1、2、3 和 5 层上，如图 14。

双抽滑槽必须放置在从下方开始数第 1、2、3 层上，如图 15。

对于 45 厘米的烤箱，滑槽应该放置在 1 层，如图 16。

1. 在所需的高度钩住顶部轨道上的夹子。如图 17。
2. 当滑槽被正确固定时，您会听到“咔哒”的一声。如图 18。
3. 固定托盘/机架支架的槽口必须保持在烤箱前部。如图 18。

清洁和维护

警告：

在进行任何操作之前，请断开设备与电源的连接。

清洁烤箱外部和烤箱附件

用温热的肥皂水或温和的清洁剂清洁烤箱和附件的外部。

清洁不锈钢或喷漆表面时要格外小心。只能使用海绵或布，避免有划痕。

注意：

伸缩式滑槽不得放在洗碗机中清洁。因为这会将消除滑槽的油脂，从而使得滑轨受阻，变得无用。

清洁烤箱内部

定期清洁烤箱内部以去除脂肪或食物的残留，否则的话这些脂肪或食物可能会在烤箱运作的时候散发烟雾和异味并导致污渍出现。

使用尼龙刷或海绵和温肥皂水清洁搪瓷表面，如烤箱底部。在烤箱冷却后再进行清洁。仅在搪瓷表面上使用烤箱清洁产品，并始终遵循制造商提供的说明书进行操作。

警告：

不要用蒸汽或加压水清洗设备清洗烤箱内部。

不要使用金属百洁布，钢丝刷或任何可能刮伤牙釉质的工具来进行清洁。

随着时间的推移，某些类型的食物，如西红柿，醋和盐烤菜肴可能会导致珐琅质变色。这是正常现象，不会影响烤箱的功能。不要尝试使用如上所述的侵蚀性方法去除这些污渍，因为这可能会对烤箱表面造成永久性损坏。

定期清洁烤箱密封件，以消除所有脂肪或食物的痕迹。这将防止密封件在随后的烹饪操作期间的损坏和破裂。

建议在不拆卸密封件的情况下清洁密封件。

拆卸侧支架

1. 从烤箱内部取下所有配件。
2. 完全松开紧固件（A）前部的螺母，向前拉动支架（B）并将其拆下。如图 19.

组装支架

3. 将后槽口插入后紧固螺母中。
4. 将前紧固螺母（C）固定在支架的前槽口中。如图 20.
5. 用螺母（D）固定支架并转动，直到完全调整好（E）。如图 20.

拆卸底板

注意：

要拆卸底板，首先要按照上一节中的说明拆卸侧支架。

然后：

1. 拆下底部螺钉（A），然后拆下顶部螺钉（B）。如图 21.
2. 要组装底板，请按相反顺序进行。

警告：

为了您的安全，切勿在没有后板（保护风扇）的情况下操作烤箱。

带折叠烤架的烤箱

清洁烤箱顶部：

1. 等待烤箱冷却。
2. 用双手将烤架元件（A）的导轨推向烤箱后部，将其从上部紧固螺母（B）上松开。如图 22.
3. 把元件拿下并清洁烤箱顶部。如图 23.
4. 然后将烤架元件放回原来的位置，并按相反的顺序进行。

具有热解自清洁功能的烘箱

请参照烤箱使用手册。

清洁烤箱门

为了便于清洁，可以拆卸烤箱门。

要执行此操作，请遵循烤箱门类型的说明。

拆卸/装配带铰链的烤箱门

1. 完全打开烤箱门。
 2. 转动锁闩，堵住铰链。如图 24.
 3. 将门关闭至锁定位置。如图 25.
 4. 双手握住烤箱门两侧，抬起烤箱门并拉出炉烤箱门，直到铰链完全分离。
- 如图 25。

组装烤箱门

5. 用双手握住烤箱门两侧的下部，将铰链插入其卡套内，并让烤箱门尽可能下降。如图 26.
6. 完全打开烤箱门。如图 26.
7. 将锁闩转回原来的位置。

警告：

转动锁闩，确保门完全插入。假如没有插好门，则在关闭烤箱门的时候可能会受阻。

如果锁闩很难转动，请使用扁平工具转动它们。

用铰链拆卸/组装烤箱门

1. 完全打开烤箱门。
2. 通过转动两个锁闩来挡住铰链。如图 27.
3. 将门关闭至锁定位置。如图 28.

4. 双手握住烤箱门两侧，抬起烤箱门并拉出烤箱门，直到铰链完全分离。如图 28。

要装配烤箱门，请按相反顺序执行操作。

拆卸/装配烤箱门内玻璃

警告：

如果在安装烤箱门的情况下拆卸玻璃板，则务必在铰链处于锁定位置的情况下进行拆卸。否则，烤箱门将关闭，未安装的玻璃板可能会断裂并造成伤害。

注意：

为防止出现这种情况，请按照上一节中的说明，在拆下烤箱门的后拆卸玻璃板。

根据型号的不同，您的烤箱可能有 2、3 或 4 块玻璃。请按照烤箱门类型的说明操作。

1. 按下烤箱门两侧顶部的按钮。如图 29。
2. 按住它们并拉出烤箱门上方的塑料密封件。如图 30。
3. 从烤箱门上拆下玻璃。用玻璃清洁剂或肥皂、水和软布来清洁玻璃。

警告：

拆卸窗格玻璃时，请注意其顺序和位置，因为必须按照与清洁窗格玻璃时相同的顺序和位置重新组装窗格玻璃。

4. 清洁后，将 3 号窗格玻璃插入同一位置，以便可以看到上面打印的 Termoglass 指示，如图 31 所示。
5. 在热解烤箱中，3 号和 4 号窗格玻璃上的术语类指示必须可见，如图 32 所示。
6. 插入 2 号窗格，使打印部分朝向烤箱门内侧。
7. 重新安装烤箱门的顶部密封件，以确保侧接头刚好于它们的外壳相接。

警告：

如果门上的任何玻璃窗缺失，切勿打开烤箱。

更换烤箱灯泡

警告：

更换灯泡前，确保烤箱已断开电源。

更换的灯泡必须能承受高达 300°C 的温度。您可以从技术援助服务部门订购。

更换顶部灯泡

1. 拧下灯泡座的玻璃盖。如图 33。
2. 更换灯泡并重新安装玻璃盖。

更换侧边灯泡

1. 用平口工具取下灯泡座玻璃罩。如图 34.
2. 更换灯泡并重新组装玻璃盖，确保所有部件都安装在正确的位置。

更换 LED 灯

致电技术服务部门。

故障排除

本节描述了一些最常见的问题，这些问题会影响到你的烤箱的正常使用，同时列出最常见的原因和可能的解决方案。

烤箱停止工作

- 检查电源连接。
- 检查安装的保险丝和断路器。
- 确保定时器处于手动或编程设置中。
- 检查控制和温度刻度盘的位置。

烤箱内置灯不亮

- 更换灯泡。
- 检查是否安装正确。

加热指示灯不亮

- 选择温度
- 选择设置
- 只有当烤箱加热到选定的温度时，才会启动。

烤箱使用过程中冒烟

- 首次使用时正常。
- 经常性清洁烤箱。
- 清洁托盘中的油脂和油迹。
- 不要在高于烹饪图所示温度的温度下烹饪。

没有达到预期的烹饪效果

- 查看烹饪图表，了解烤箱的操作指南。

配件和支架损坏

- 在热分解清洁循环期间，没有拆下配件和支架。
- 必须更换它们，并在随后的清洁期间将其拆下。

搪瓷变色了，或者出现了污点

- 某些食品的化学成分可能会引起搪瓷的变化。
- 这是正常现象，不会损坏搪瓷的性能。

烤箱关闭了，符号亮了，烤箱门打不开。

- 门锁启动。
- 按照本手册随附的用户指南中的说明关闭门锁。

烤箱打开了，符号亮了，烤箱门打不开。

- 门锁启动。
- 将控制旋钮转到位置○。
- 按照本手册随附的用户指南中的说明关闭门锁。
- 要继续烹饪，请重新选择所需的烹饪功能。

已将控制拨盘转到位置并选择了一个热解程序 (p1、p2 或 p3)，但符号快速消失，蜂鸣器响起。

- 烤箱门未关好，烤箱门无法上锁，热分解过程受阻。
- 检查烤箱门，确保它正确关闭。然后将控制拨盘设置到位置○，并重复该步骤以激活热解。


已将控制拨盘转到位置并选择了一个热解程序 (p1、p2 或 p3)，但符号不亮，烤箱不加热。

- 即使烤箱门已正确关闭，门开关也不工作。
- 如果烤箱门开关有故障，请致电技术援助服务部门。

热解程序结束，烤箱变冷，但门被锁上，符号和 0:00 变灰

- 当热解程序结束时，您没有将控制拨盘转到位置○。
- 将控制拨盘设置到位置○。

控制拨盘在位置○上，门仍锁着

- 烤箱没有冷却到安全温度。
- 等待烤箱冷却，符号消失。

技术规格

警告：

如果以上提示都无法解决这些问题，请联系技术服务部门。

将您遇到的问题通知技术服务部门，并给出：

1. 序列号 (S-N0)。
2. 设备型号 (Mod.)。

此信息位于打开门一侧的烤箱识别板上。

图解

图 1.

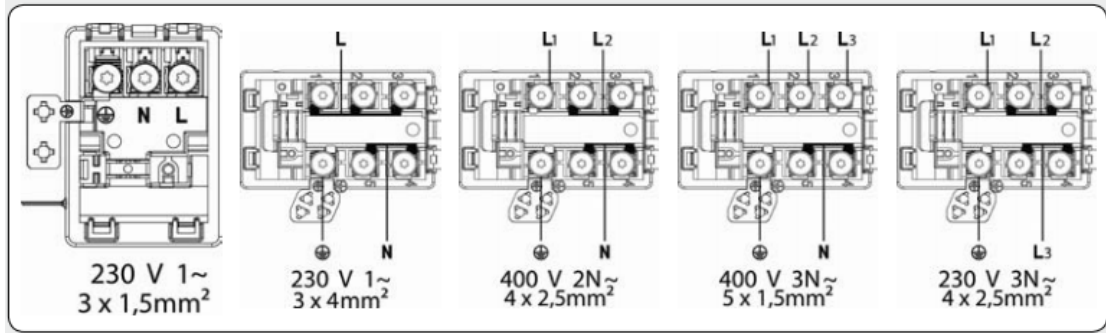


图 2.

图 3.

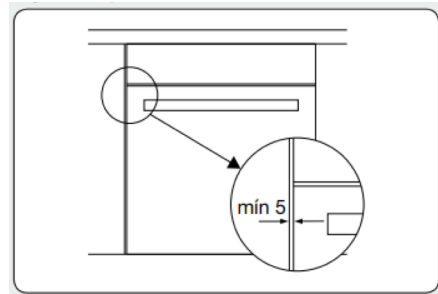
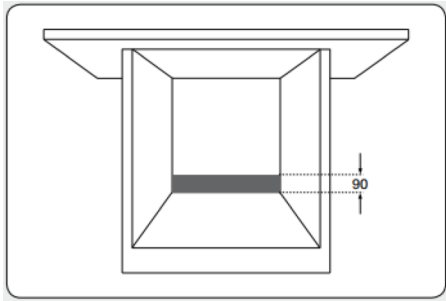


图 4.

图 5.

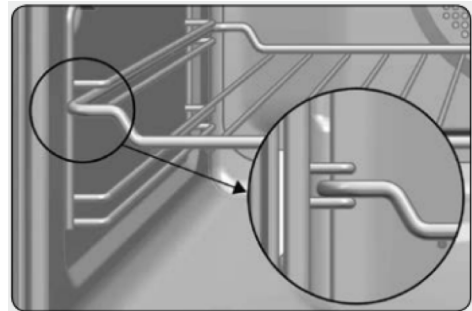
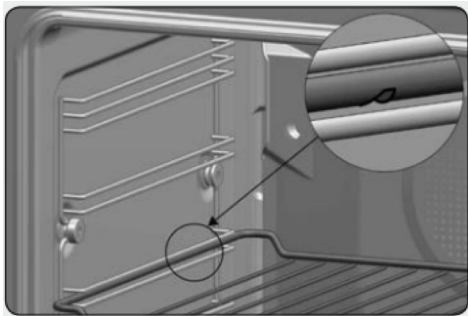


图 6.

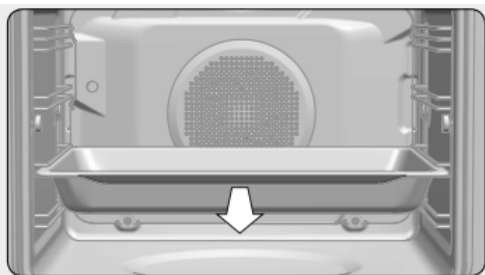


图 7.

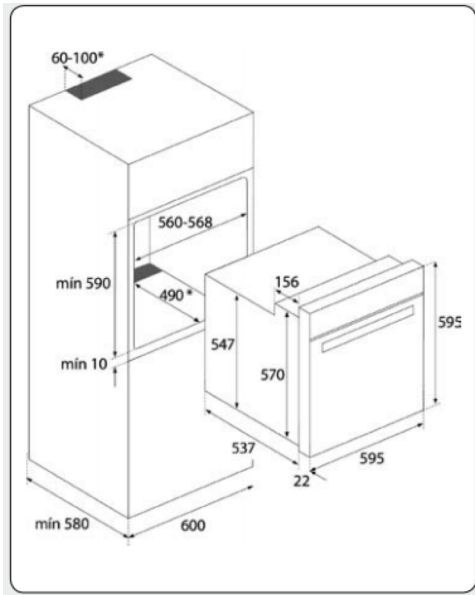


图 8.

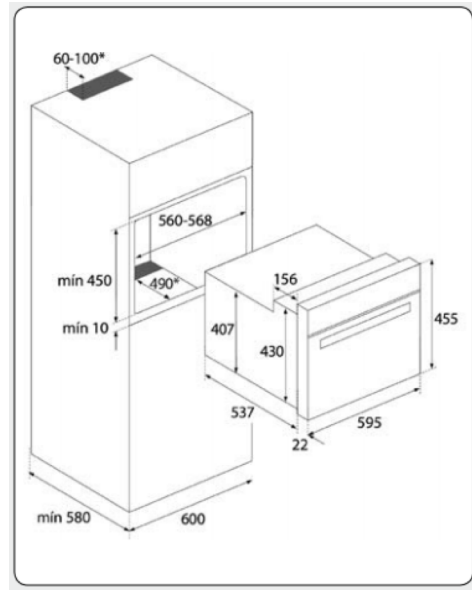


图 9.

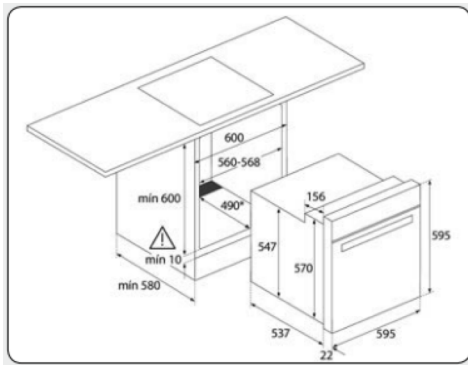


图 10.

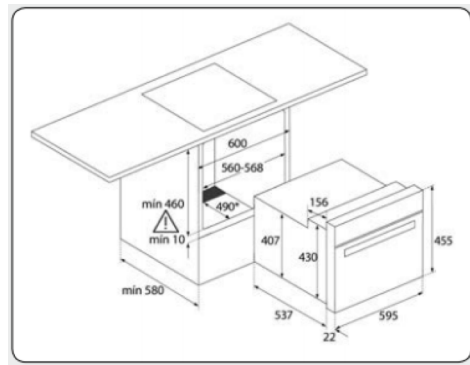
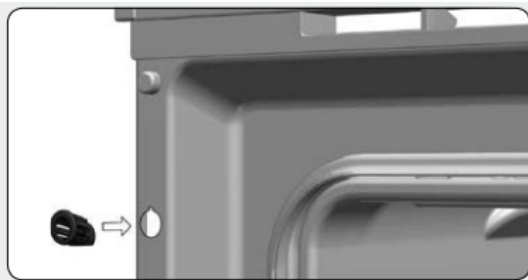


图 11.



* 对于热解烤箱，不要钻任何的孔。

图 12.

图 13.

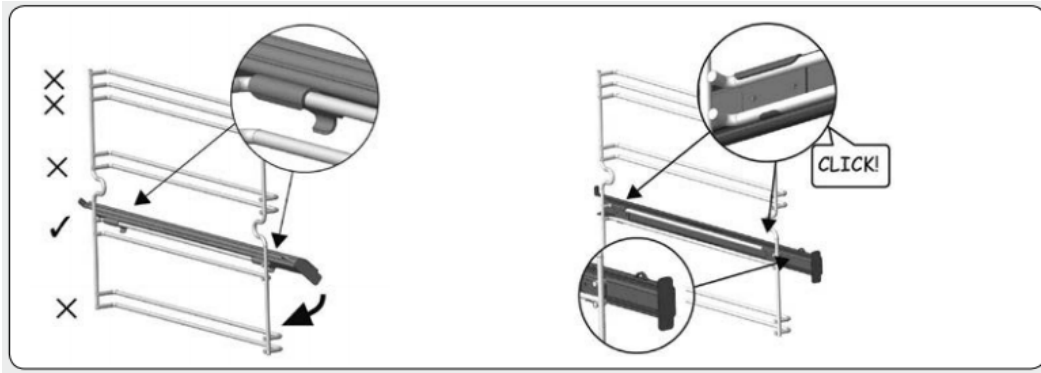


图 14.

图 15.

图 16.

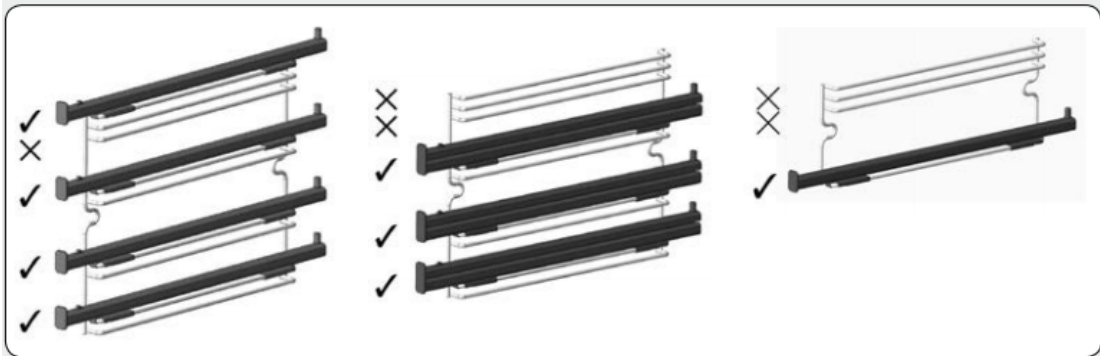


图 17.

图 18.

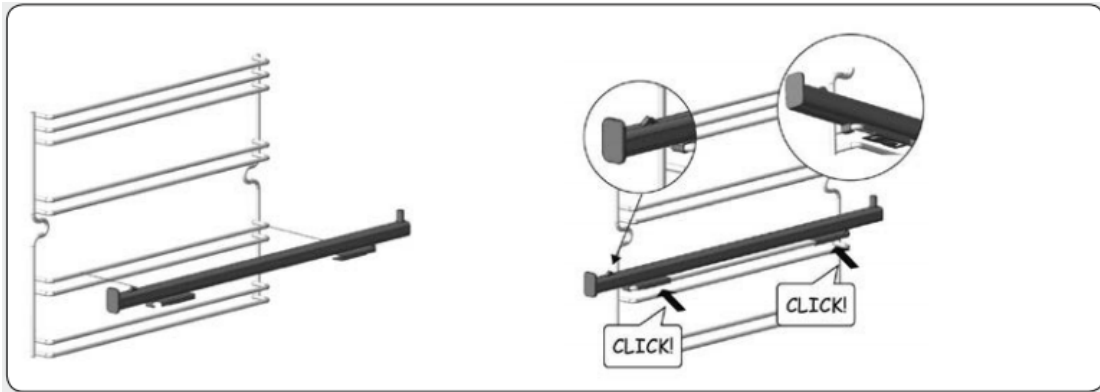


图 19.

图 20.

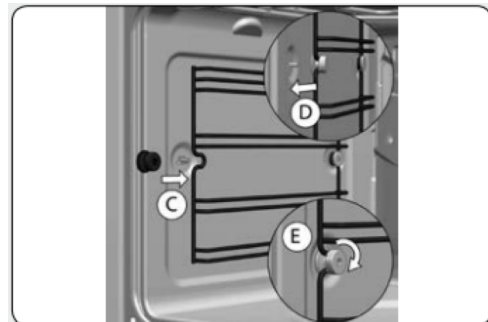
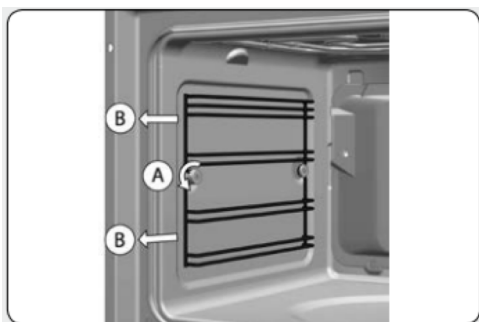


图 21.

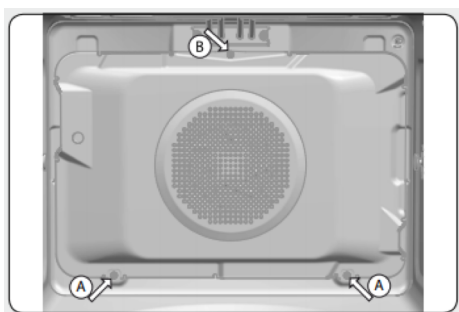


图 22.

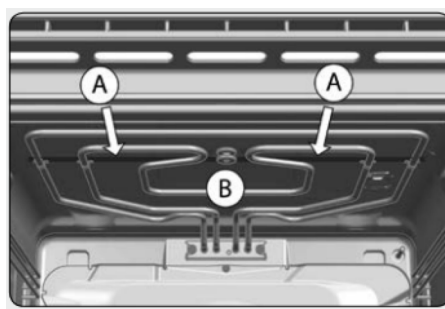


图 23.

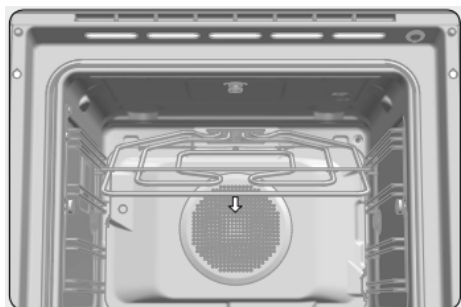


图 24.

图 25.

图 26.

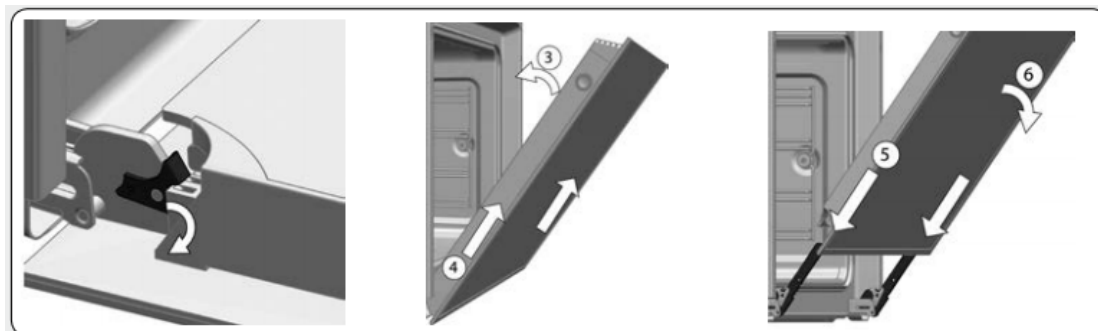


图 27.

图 28.



图 29.

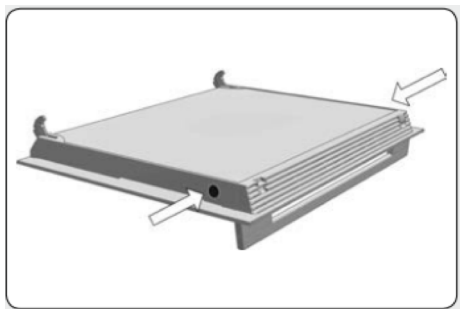


图 31.

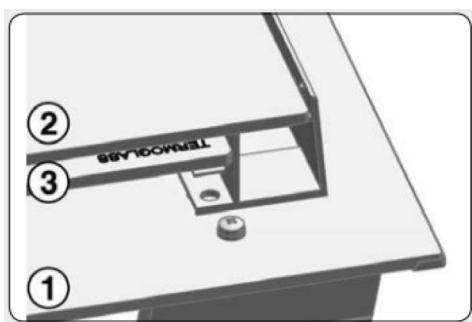


图 33.



图 30.

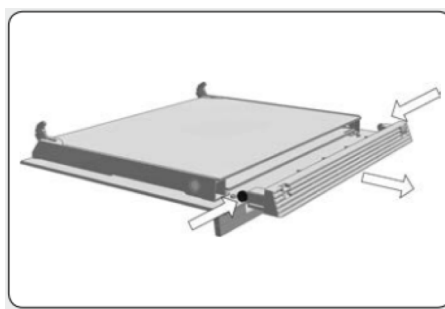


图 32.

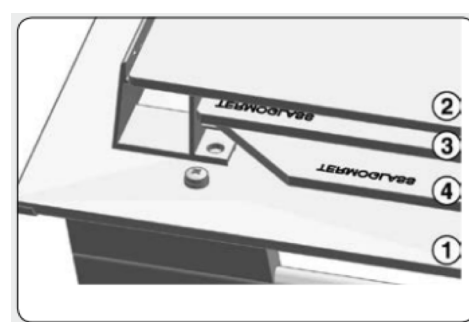


图 34.

